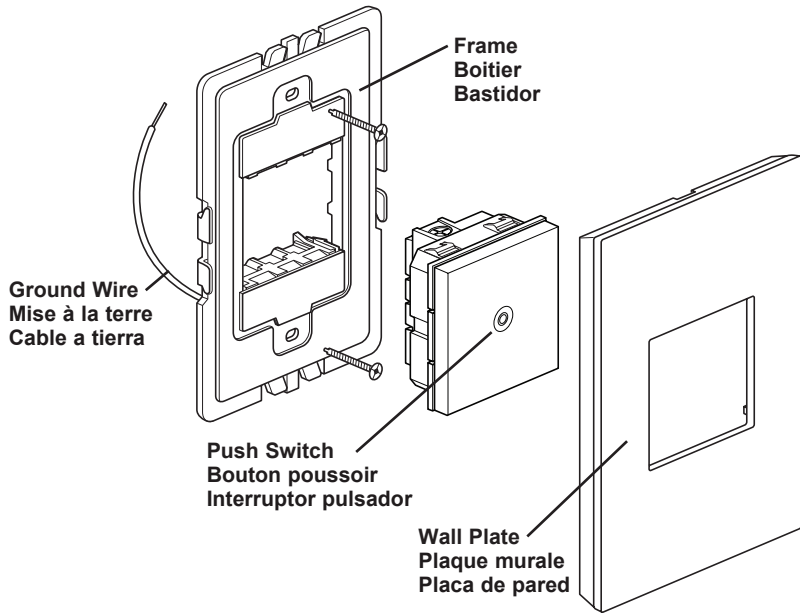


Catalog Number(s) • Numéro(s) de Catalogue • Número(s) de Catálogo: ASPU1532

Country of Origin: Made in China • Pays d'origine : Fabriqué en Chine • País de origen: Hecho en China



For more information and helpful how-to videos, visit www.adornemyhome.com/install.

Visiter le site www.adornemyhome.com/install pour obtenir plus d'informations ou visualiser des vidéos instructives et pratiques.

Para obtener más información y videos instructivos útiles, visite www.adornemyhome.com/install.

INSTALLATION INSTRUCTIONS
 Please read these instructions completely before you begin. **adorne™** switches are designed for installation in standard electrical boxes. However, some of the installation methods vary slightly from traditional methods. If you do not understand these instructions or are unsure of your abilities, seek the assistance of a qualified electrician.

INSTRUCTIONS D'INSTALLATION
 Veuillez lire toutes ces instructions avant de commencer. Les dispositifs **adorne™** sont conçus pour être installés dans des boîtiers électriques classiques. Toutefois, certaines méthodes d'installation peuvent différer légèrement des méthodes traditionnelles. Si vous ne comprenez pas ces instructions ou êtes incertains de vos aptitudes, n'hésitez pas à demander de l'aide auprès d'un électricien qualifié.

INSTRUCCIONES DE INSTALACIÓN
 Lea completamente estas instrucciones antes de comenzar. Los dispositivos **adorne™** están diseñados para la instalación en cajas eléctricas estándares. Sin embargo, algunos de los métodos de instalación pueden variar ligeramente de los métodos tradicionales. Si no entiende estas instrucciones o no está seguro de sus aptitudes, busque la ayuda de un electricista calificado.

Use only with Legrand adorne system.

Utiliser seulement avec le système Legrand adorne.

Utilizar únicamente con el sistema adorne de Legrand.

1

⚠ WARNING
 To prevent severe shock or electrocution, always disconnect power at the service panel before beginning work.

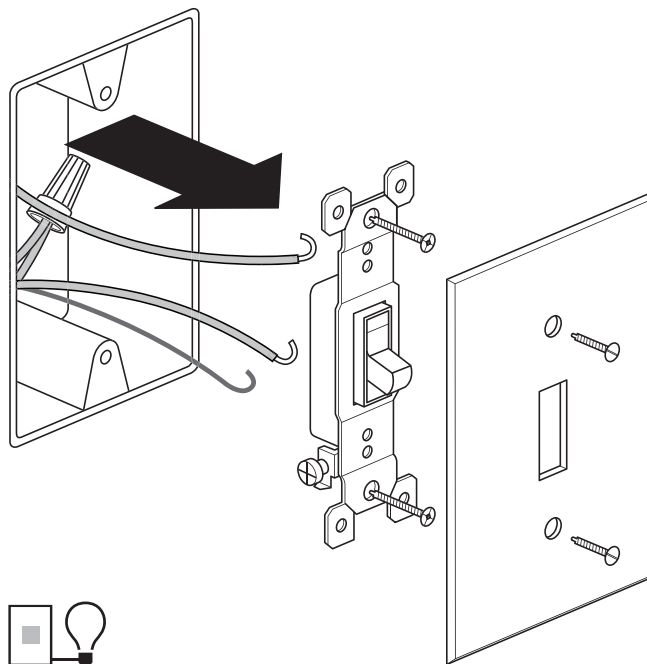
⚠ AVERTISSEMENT
 Toujours débrancher la source d'alimentation électrique depuis le coffret de distribution électrique avant de commencer le travail.

⚠ ADVERTENCIA
 Para evitar electrocuciones o descargas eléctricas graves, desconecte siempre la alimentación en el panel de servicio antes de comenzar a trabajar.

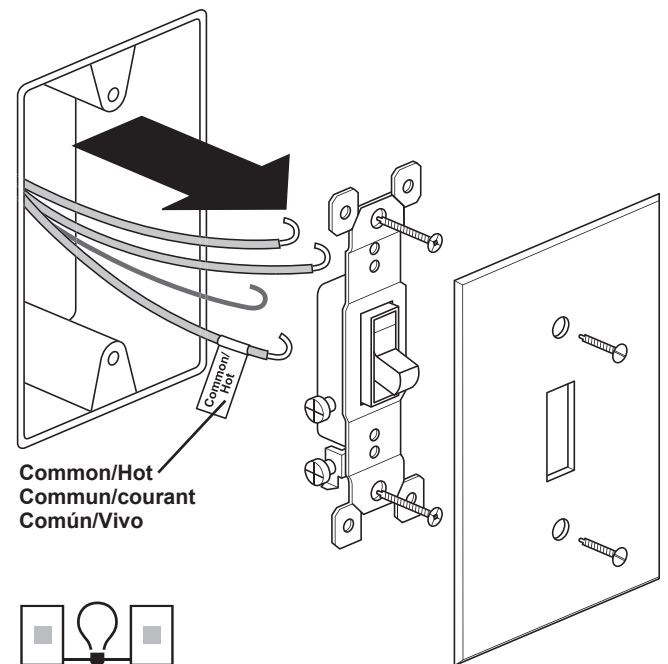
When replacing existing switches, label wires before disconnecting. Disconnect old switch.

Lors du remplacement de dispositifs existants, étiqueter les câbles avant de les débrancher. Débranchement d'un dispositif usagé.

Al reemplazar los dispositivos existentes, marque los cables antes de la desconexión. Desconecte el dispositivo anterior.



Single Pole
 Pôle simple
 Polo único



3-Way
 In a 3-Way circuit, identify the Common/Hot wire — connected to the terminal marked Common or the odd-colored terminal screw.

Trois voies (3-Way)
 Pour un circuit à trois voies, identifier le câble de commun/courant raccordé à la borne marquée « Commun » ou à la vis de borne de couleur différente.

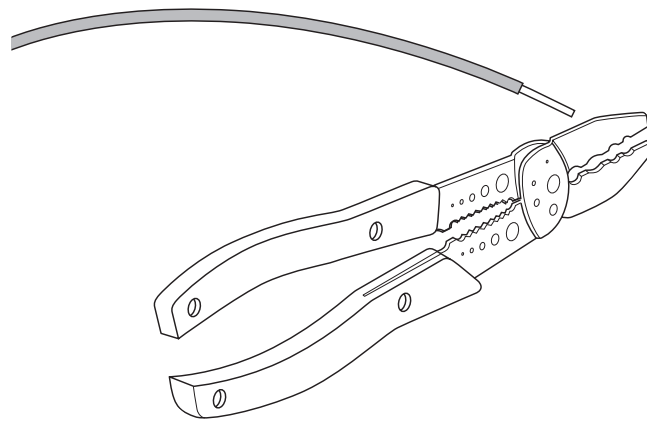
3 vías
 En un circuito de 3 vías, identifique el cable Común/Vivo: conectado al terminal marcado como Común o al tornillo del terminal de color diferente.

2

If necessary, cut wires and strip insulation using stripping guide on back of switch.

Couper les fils et retirer la gaine d'isolation en utilisant un guide de dénudage à l'arrière du dispositif.

Si es necesario, corte los cables y quite el aislamiento con la guía pelacables en la parte posterior del dispositivo.



3

⚠ WARNING
 Failure to connect the ground wire will result in an unsafe installation that could lead to personal injury.

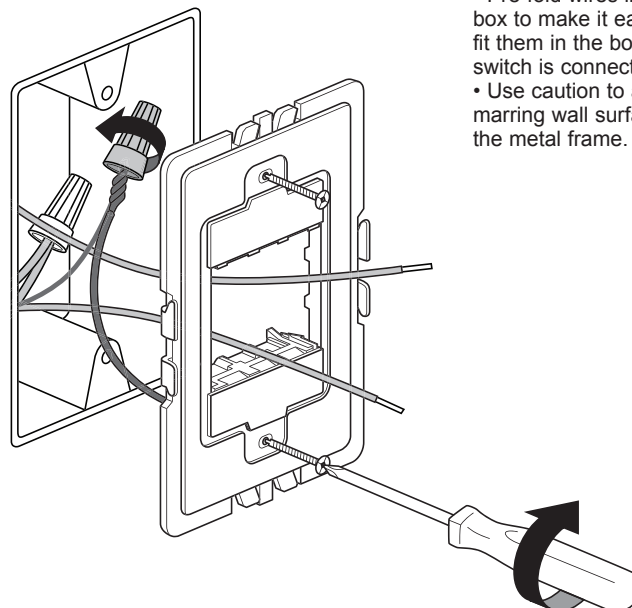
⚠ AVERTISSEMENT
 Ne pas raccorder le fil de mise à la terre peut rendre une installation non sécuritaire pouvant occasionner des blessures.

⚠ ADVERTENCIA
 Si no conecta el cable de tierra, se obtendrá una instalación insegura que podría ocasionar lesiones personales.

Connect frame ground wire to bare ground wire in box. Fold ground wires into back of box. Mount frame to wall box with screws provided. Tighten screws just enough to hold frame in place. Do NOT over-tighten.

Raccorder le fil de mise à la terre du boîtier au fil de mise à la terre nu dans la boîte. Plier les fils de mise à la terre et insérer vers l'arrière de la boîte. Monter le boîtier à la boîte murale avec les vis fournies. Serrer suffisamment les vis pour maintenir le boîtier en place. Ne PAS trop serrer.

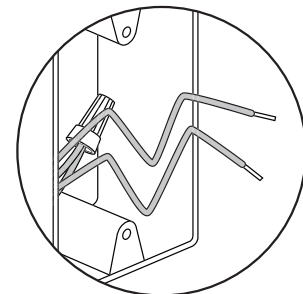
Conecte el cable a tierra del bastidor al cable a tierra pelado en la caja. Pliegue los cables a tierra en la parte posterior de la caja. Monte el bastidor a la caja de la pared con los tornillos provistos. Ajuste los tornillos lo suficiente como para sostener el bastidor en el lugar. NO ajuste en exceso.



TIPS
 • Pre-fold wires into wall box to make it easier to fit them in the box when switch is connected.
 • Use caution to avoid marring wall surface with the metal frame.

CONSEILS
 • Plier d'abord les fils dans la boîte murale pour faciliter leur insertion dans le boîtier lorsque le dispositif est branché.
 • Prendre soin de ne pas érafler la surface murale avec le boîtier métallique.

CONSEJOS
 • Pliegue de antemano los cables en la caja de la pared para que sea más fácil introducirlos en la caja cuando el dispositivo esté conectado.
 • Tenga cuidado para evitar dañar la superficie de la pared con el bastidor de metal.



4

Connect new switch as shown. Insert wires into terminals and tighten screws securely.

Raccorder le nouveau dispositif comme montré. Insérer les fils dans les bornes et serrer fermement les vis.

Conecte el nuevo dispositivo, como se muestra. Inserte los cables en los terminales y ajuste los tornillos.

NOTE - If you are installing multiple switches in the frame, wire all devices before snapping them into the frame.

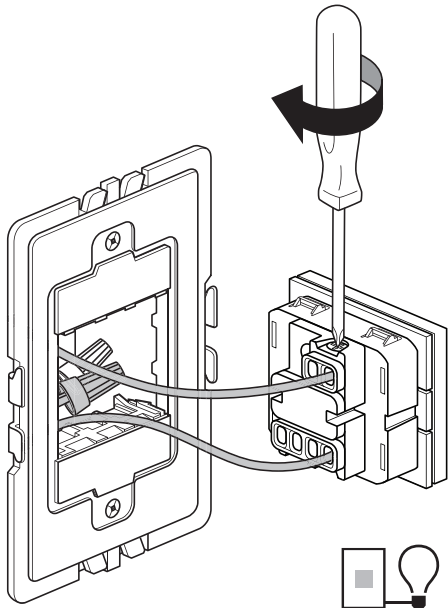
REMARQUE - Lors de l'installation des dispositifs multiples dans le boîtier, ces derniers doivent être câblés avant de les enclencher dans le boîtier.

NOTA: Si va a instalar varios dispositivos en el bastidor, cablee todos los dispositivos antes de encastrarlos en el bastidor.

NOTE - If you have purchased an **adorne** Locator Light or Accent Nightlight, please refer to those instructions at this step.

REMARQUE - Si vous avez fait l'achat du **adorne** Locator Light ou du Accent Nightlight, veuillez suivre ces instructions à partir de cette étape.

NOTA: Si ha comprado los productos **adorne** Locator Light o Accent Nightlight, siga las instrucciones correspondientes en este paso.



Single Pole

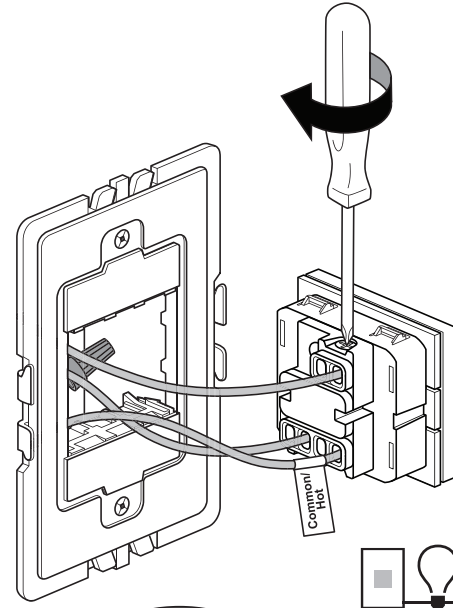
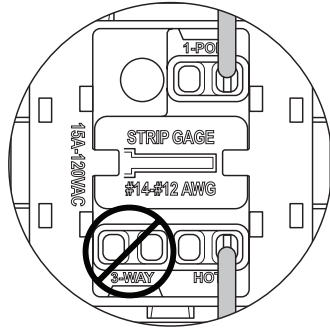
- Connect one wire to 1-POLE.
- Connect other wire to HOT.
- Do NOT use 3-WAY.

Pôle simple

- Raccorder un fil à « 1-POLE » (pôle simple).
- Raccorder l'autre fil à « HOT » (courant).
- Ne PAS utiliser « 3-WAY » (3 voies).

Polo único

- Conecte un cable a 1-POLE (unipolar).
- Conecte el otro cable a HOT (vivo).
- NO utilice 3-WAY (3 vías).



3-Way

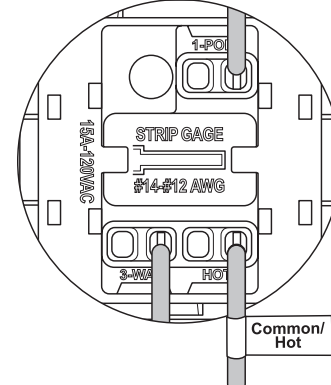
- Connect the wire identified as Common/Hot in Step 1 to HOT.
- Connect one of the other wires to 1-POLE.
- Connect remaining wire to 3-WAY.

Trois voies (3-Way)

- Raccorder le fil identifié par « Common/Hot » (commun/courant) de l'étape 1 à « HOT » (courant).
- Raccorder l'un des autres fils à « 1-POLE » (pôle simple).
- Raccorder le dernier fil à « 3-WAY » (3 voies).

3 vías

- Conecte el cable identificado como Común/Vivo en el paso 1 a HOT.
- Conecte uno de los otros cables a 1-POLE.
- Conecte el cable restante a 3-WAY.

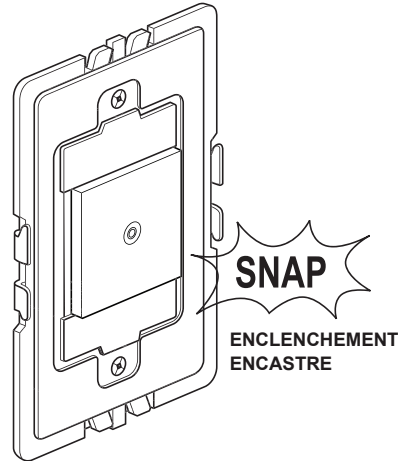


5

Carefully fold wires into box. Snap switch into frame.

Plier soigneusement les fils dans la boîte. Enclencher le dispositif dans le boîtier.

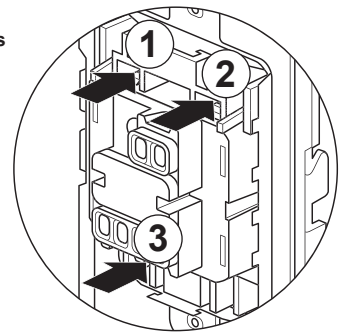
Pliegue cuidadosamente los cables hacia el interior de la caja. Encastra el dispositivo en el bastidor.



NOTE - If you need to remove switch after snapping into frame, first remove frame from wall box to access the three locking tabs on the back of the switch. Insert a flat screwdriver to depress tabs as you apply pressure to push switch out.

REMARQUE - Si un dispositif doit être enlevé du boîtier, retirez le boîtier de la boîte murale. Insérer un tournevis à tête plate à l'arrière du boîtier et appuyer sur les languettes du dispositif pour le déverrouiller et le pousser vers l'avant.

NOTA: Si necesita quitar el interruptor luego de encastrarlo en el bastidor, primero quite el bastidor de la caja de la pared para acceder a las tres lengüetas de traba en la parte posterior del interruptor. Inserte un destornillador plano y presione las lengüetas mientras aplica presión para empujar el interruptor hacia adelante.

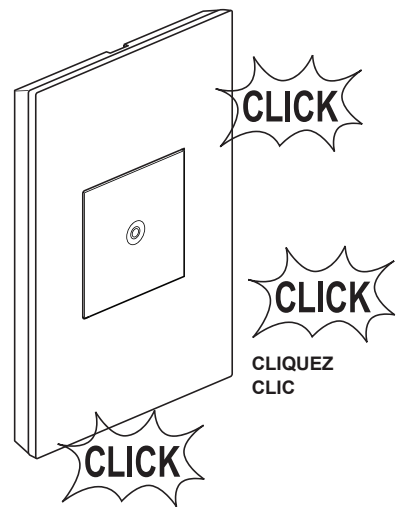


6

Snap wall plate to frame. There are three click-stops to adjust the fit of the wall plate to the switch and the wall.

Enclencher la plaque murale au boîtier. Trois arrêts par enclenchement sont disponibles pour permettre de choisir l'alignement de la plaque murale avec la surface frontale du dispositif.

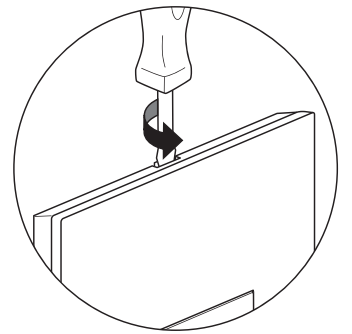
Encastra la placa de pared al bastidor. Hay tres toques de profundidad con clics para que pueda elegir la forma en la que la placa de pared se alinea con la superficie frontal del dispositivo.



NOTE - To remove wall plate, insert a small, flat screwdriver in notches on wall plate and twist gently to pry from frame.

REMARQUE - Si la plaque murale doit être retirée, insérer un tournevis à tête plate dans les rainures situées à l'arrière de la plaque et les tourner lentement.

NOTA: Para quitar la placa de pared o retirarla, inserte un destornillador plano en la muesca como se muestra, y gire suavemente.



Never apply cleaner directly to the switch or wall plate. Apply to a soft cloth and use cloth to remove any smudges from the product.

Ne jamais appliquer un produit de nettoyage directement sur le dispositif ou la plaque murale. Appliquez sur un chiffon doux et utilisez le chiffon pour retirer les tâches du produit.

Nunca aplique productos de limpieza directamente sobre el interruptor o la placa de pared. Aplíquelos sobre un paño suave y use el paño para quitar las manchas que hubiera en el producto.

Technical Assistance:
(877) 295-3472
www.adornemyhome.com/install

Assistance technique :
(877) 295-3472
www.adornemyhome.com/install

Asistencia técnica:
(877) 295-3472
www.adornemyhome.com/install

LIMITED LIFETIME WARRANTY

Limited lifetime warranty information for adorne products is available at www.adorne.com/warranty. Limited warranty information for adorne products may also be obtained free of charge by sending a written request, along with your proof of purchase (including purchase date), to:
Legrand
Attn: adorne Customer Service/Warranty Department
50 Boyd Avenue
Syracuse, NY 13209

GARANTIE LIMITÉE À VIE

Des informations sur la garantie limitée à vie des produits adorne sont disponibles sur le site HYPERLINK "http://www.adorne.com/garantie" www.adorne.com/garantie. Des informations sur la garantie limitée des produits adorne peuvent également être obtenues gratuitement, en envoyant une demande écrite, accompagnée d'un justificatif d'achat (y compris la date de l'achat) à :
Legrand
Attn: adorne Customer Service/Warranty Department
50 Boyd Avenue
Syracuse, NY 13209

GARANTÍA LIMITADA DE POR VIDA

Hay disponible información sobre la garantía limitada de por vida de los productos adorne en www.adorne.com/warranty. También puede obtenerse información sobre la garantía limitada para los productos adorne sin cargo si se envía un pedido por escrito, junto con una prueba de compra (que incluya la fecha de compra), a:
Legrand
Attn: adorne Customer Service/Warranty Department
50 Boyd Avenue
Syracuse, NY 13209