

**Remove spacers from the frame.** Since this device fills the frame completely, you will not need the spacers. From the back of the frame, pinch the tabs on the spacer to release.

**Enlever les entretoises du boîtier.** Ce commutateur comblant entièrement le boîtier, vous n'aurez pas besoin d'entretoises. Depuis le dos du cadre, pincer les languettes sur l'entretoise pour le libérer.

**Quite los separadores del bastidor.** Como este interruptor cubre completamente el marco, no necesitará los separadores. Desde la parte posterior del marco, presione las lengüetas del separador para quitarlo.

For more information and helpful how-to videos, visit [www.adornemyhome.com/install](http://www.adornemyhome.com/install).

Pour de plus amples informations ou visualiser des vidéos instructives et pratiques, rendez-vous sur [www.adornemyhome.com/install](http://www.adornemyhome.com/install).

Para obtener más información y videos demostrativos, visite [www.adornemyhome.com/install](http://www.adornemyhome.com/install).

**INSTALLATION INSTRUCTIONS**

Please read these instructions completely before you begin. **adorne™** devices are designed for installation in standard electrical boxes. However, some of the installation methods vary slightly from traditional methods. If you do not understand these instructions or are unsure of your abilities, seek the assistance of a qualified electrician.

**NOTICE D'INSTALLATION**

Veillez lire toutes ces instructions avant de commencer. Les commutateurs **adorne™** sont conçus pour être installés dans des boîtes électriques standard. Toutefois, certaines méthodes d'installation peuvent différer légèrement de méthodes traditionnelles. Si vous ne comprenez pas ces instructions ou si vous êtes incertain de vos aptitudes, n'hésitez pas à demander de l'aide auprès d'un électricien qualifié.

**INSTRUCCIONES DE INSTALACIÓN**

Lea completamente estas instrucciones antes de comenzar. Los interruptores **adorne™** están diseñados para la instalación en cajas eléctricas estándares. Sin embargo, algunos de los métodos de instalación pueden variar ligeramente de los métodos tradicionales. Si no entiende estas instrucciones o no está seguro de sus aptitudes, busque la ayuda de un electricista calificado.

**RATINGS:**

120 V ac

Not suitable as a disconnect.

Use only with Legrand **adorne™** system.

**VALEURS NOMINALES :**

120 V ca

Impropre au débranchement.

Utiliser seulement avec Legrand **adorne™** système.

**ESPECIFICACIONES :**

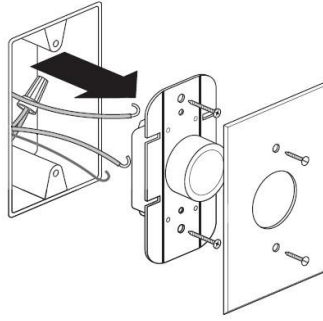
120 V CA

No apto como disyuntor.

Use solamente con Legrand **adorne™** sistema.

**1**

- WARNING**  
To prevent severe shock or electrocution, always disconnect power at the service panel before beginning work.
- AVERTISSEMENT**  
Pour éviter tout risque de chocs électriques ou d'électrocutions, toujours débrancher la source d'alimentation électrique depuis le coffret de distribution électrique avant de commencer le travail.
- ADVERTENCIA**  
Para evitar electrocuciones o descargas eléctricas graves, desconecte siempre la alimentación en el panel de servicio antes de comenzar a trabajar.



When replacing existing devices, label wires before disconnecting. Disconnect old device.

En remplaçant les dispositifs existants, marquez les fils avant la déconnexion. Déconnectez le vieux dispositif.

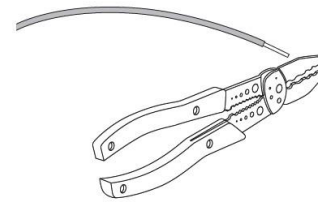
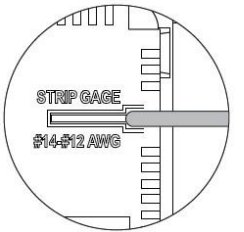
Al substituir los dispositivos existentes, etiquete los alambres antes de desconectar. Desconecte el viejo dispositivo.

**2**

Cut wires and strip insulation using stripping guide on back of device. Use copper conductors only.

Coupez les fils et l'isolation de bande utilisant le guide de dépouillement dessus en arrière du dispositif. Utilisez les conducteurs de cuivre seulement.

Corte los alambres y el aislamiento de la tira usando guía de desmontaje encendido detrás del dispositivo. Utilice los conductores de cobre solamente.

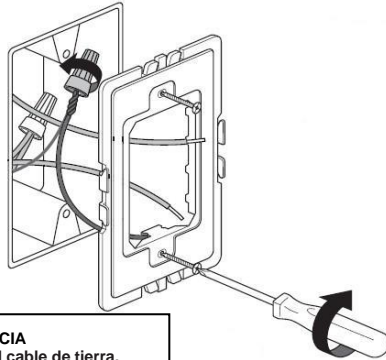


**3**

Connect frame ground wire to bare ground wire in box. Fold ground wires into back of box. Mount frame to wall box with screws provided. Tighten screws just enough to hold frame in place. Do NOT over-tighten.

Raccorder le fil de mise à la terre du boîtier au fil de mise à la terre nu dans la boîte. Plier les fils de mise à la terre et insérer vers l'arrière de la boîte. Monter le boîtier à la boîte murale avec les vis fournies. Serrer suffisamment les vis pour maintenir le boîtier en place. Ne PAS trop serrer.

Conecte el cable a tierra del bastidor al cable a tierra pelado en la caja. Pliegue los cables a tierra en la parte posterior de la caja. Monte el bastidor a la caja de la pared con los tornillos provistos. Ajuste los tornillos lo suficiente como para sostener el bastidor en el lugar. NO ajuste en exceso.



**TIPS**

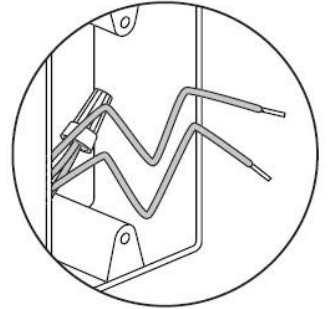
- Pre-fold wires into wall box to make it easier to fit them in the box when device is connected.
- Use caution to avoid marring wall surface with the metal plate.

**CONSEILS**

- Plier d'abord les fils dans la boîte murale pour faciliter leur insertion dans le boîtier lorsque le dispositif est branché.
- Prendre soin de ne pas érafler la surface murale avec le boîtier métallique.

**CONSEJOS**

- Pliegue de antemano los cables en la caja de la pared para que sea más fácil introducirlos en la caja cuando el dispositivo esté conectado.
- Tenga cuidado para evitar dañar la superficie de la pared con el bastidor de metal.



**WARNING**  
Failure to connect the ground wire will result in an unsafe installation that could lead to personal injury.

**AVERTISSEMENT**  
Ne pas raccorder le fil de mise à la terre peut rendre une installation non sécuritaire pouvant occasionner des blessures.

**ADVERTENCIA**  
Si no conecta el cable de tierra, se producirá una instalación insegura y podrían ocasionar lesiones personales.

**4**

Connect new device as shown. Insert wires into terminals and tighten screws securely. Do NOT over-tighten. (to 10 in. lbs)

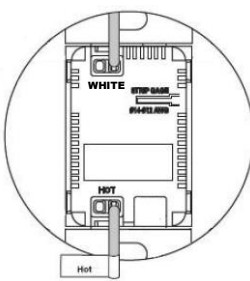
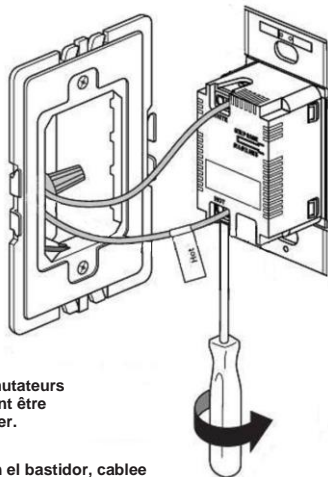
Connecter le nouveau dispositif comme illustré. Insérer les fils dans les bornes et serrer fermement les vis. Ne PAS trop serrer. (à 10 livres-pouce).

Conecte el nuevo dispositivo, como se muestra. Inserte los cables en los terminales y ajuste los tornillos. NO ajuste en exceso. (Ajuste a 10 libras-pulgada).

**NOTE - If you are installing multiple devices in the box, wire all devices before installing them into the box.**

**REMARQUE :** Lors de l'installation de commutateurs multiples dans le boîtier, ces derniers doivent être câblés avant de les enclencher dans le boîtier.

**NOTA:** Si va a instalar varios dispositivos en el bastidor, cablee todos los dispositivos antes de encastrarlos en el bastidor.



**Single Load**  
• Connect white wire to WHITE.  
• Connect black wire to HOT.

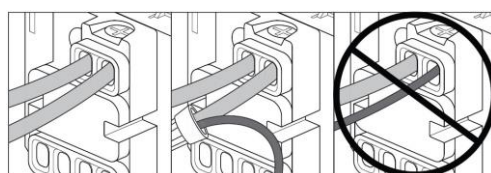
**Charge simple**  
• Connecter le fil blanc à la borne WHITE.  
• Connecter le fil noir à la borne HOT.

**Carga simple**  
• Conecte el cable blanco a WHITE (BLANCO).  
• Conecte el cable negro a HOT (VIVO).

**WARNING:** Do not pair different size wires in the same terminal. If you have different size wires, use a wire nut to add a 6 inch pigtail of the same gauge wire to the smaller gauge wire.

**AVERTISSEMENT:** Ne s'appariez pas fils de tailles différentes dans le même terminal. Si vous avez des fils de différentes tailles, utilisez un écrou du fil pour ajouter une queue de 6 pouces du fil même jauge le fil de calibre plus petit.

**ADVERTENCIA:** No par de cables de diferentes tamaños en el mismo terminal. Si tiene cables de diferente tamaño, utilice una tuerca de alambre para agregar un bollo de 6 pulgadas del mismo calibre alambre al alambre de calibre más pequeño.



Same size. Même taille. Mismo

Different size with pigtail. Taille différente avec en queue de cochon. Diferentes tamaños con bollo.

Different size. Tallas diferentes. Tamaño diferente.

**5**

Carefully fold wires into box. Snap device(s) into frame.

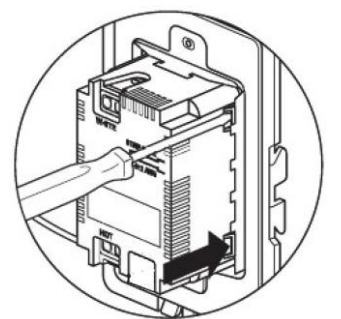
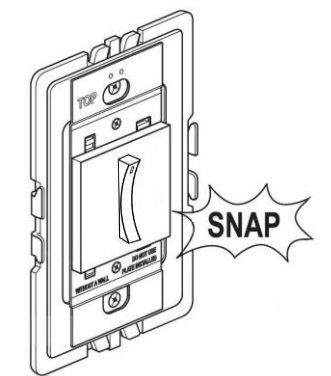
Plier soigneusement les fils dans la boîte. Enclencher le(s) dispositif(s) dans le boîtier.

Pliegue cuidadosamente los cables hacia el interior de la caja. Encastrate el o los dispositivos en el bastidor.

**NOTE - If you need to remove a device from the frame, remove frame from wall box. Insert a flat screwdriver from the back of the frame and depress the tabs on the device to unlock and push it forward.**

**REMARQUE :** Pour retirer un dispositif du boîtier, retirez le boîtier de la boîte murale. Insérer un tournevis plat depuis l'arrière du boîtier et appuyer sur les languettes du dispositif pour le débloquer et le pousser vers l'avant.

**NOTA:** Si necesita quitar un dispositivo del bastidor, retire el bastidor de la caja de la pared. Inserte un destornillador plano desde la parte posterior del bastidor y presione las lengüetas en el dispositivo para destrabarlo y empujarlo hacia adelante.



# 6

Snap wall plate to frame.  
There are three click-stops so you can choose how the wall plate aligns with the front surface of the device.

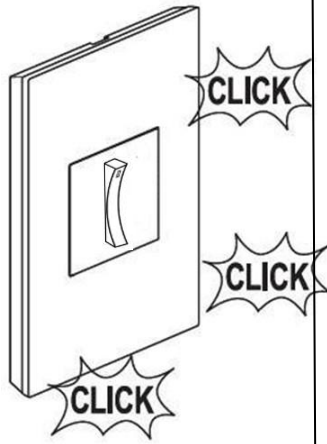
- First click: flush fit.
- Second click: device protrudes slightly.
- Third click: device protrudes fully.

Enclencher la plaque murale sur le boîtier.  
Trois clics d'arrêt permettent de choisir comment aligner la plaque murale sur la surface avant du dispositif.

- Premier clic : alignement parfait.
- Deuxième clic : légère saillie du dispositif.
- Troisième clic : saillie complète du dispositif.

Encastre la placa de pared al bastidor.  
Hay tres topes de profundidad que se disponen con un clic para que pueda elegir la forma en la que la placa de pared se alinea con la superficie frontal del dispositivo.

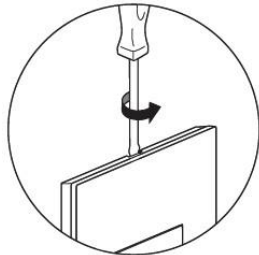
- Primer clic: posición a ras.
- Segundo clic: el dispositivo sobresale ligeramente.
- Tercer clic: el dispositivo sobresale por completo.



**NOTE – If you need to remove a wall plate, insert a flat screwdriver in the notches on the back of the plate and twist gently.**

**REMARQUE : Pour retirer une plaque murale, insérer un tournevis plat dans les encoches situées à l'arrière de la plaque et tourner doucement.**

**NOTA: Si necesita quitar una placa de pared, inserte un destornillador plano en las muescas de la parte posterior de la placa y gire suavemente.**



# 7

## Compliance • Conformité • Conformidad

### FCC Notice - FCC ID: YV8-202860

This device complies with part 15 of the FCC Rules. Operation is subject to the following two conditions: (1) This device may not cause harmful interference, and (2) this device must accept any interference received, including interference that may cause undesired operation.

Ce dispositif est conforme à la partie 15 des directives FCC. L'utilisation du dispositif doit répondre aux deux conditions suivantes : (1) Ce dispositif ne doit pas générer d'interférences dangereuses et (2) ce dispositif doit supporter toutes les interférences reçues, y compris les interférences susceptibles de provoquer des dysfonctionnements.

Este dispositivo cumple con el apartado 15 de las reglas de la FCC. El funcionamiento queda sujeto a las siguientes dos condiciones: (1) Este dispositivo no puede causar interferencias perjudiciales y (2) este dispositivo debe admitir cualquier interferencia que reciba, incluidas aquellas que pudieran causar un funcionamiento no deseado.

**Caution:** Any changes or modifications to this device not explicitly approved by Legrand could void your authority to operate this equipment.

**Mise en garde :** Toute altération ou modification de ce dispositif non approuvée de manière explicite par Legrand peut invalider votre droit à utiliser cet appareil.

**Precaución:** Cualquier cambio o modificación que se realice en este dispositivo y que no esté aprobado/a explícitamente por Legrand podría anular su autoridad para operar este equipo.

### Canadian Department of Communications - IC: 9922A-202860

This device complies with Industry Canada licence-exempt RSS standard(s). Operation is subject to the following two conditions: (1) this device may not cause interference, and (2) this device must accept any interference, including interference that may cause undesired operation of the device.

Le présent appareil est conforme aux CNR d'Industrie Canada applicables aux appareils radio exempts de licence. L'exploitation est autorisée aux deux conditions suivantes : (1) l'appareil ne doit pas produire de brouillage, et (2) l'utilisateur de l'appareil doit accepter tout brouillage radioélectrique subi, même si le brouillage est susceptible d'en compromettre le fonctionnement." Este dispositivo cumple con el o los estándares RSS para equipos exentos de licencia de Industry Canada. El funcionamiento queda sujeto a las siguientes dos condiciones: (1) Este dispositivo no puede causar interferencias y (2) este dispositivo debe admitir cualquier interferencia, incluidas aquellas que pudieran causar un funcionamiento no deseado del dispositivo.

This digital apparatus does not exceed the Class B limits for radio noise emissions from digital apparatus set out in the Radio Interference Regulations of the Canadian Department of Communications.  
Cet appareil numérique ne dépasse pas les limites de classe B pour les émissions de bruit radio de l'appareil numérique énoncés dans le règlement d'interférence Radio du ministère des Communications.

Este aparato digital no excede los límites de Clase B correspondientes a emisiones de ruido de radio provenientes de aparatos digitales establecidos en las Regulaciones de Interferencia de Radio del Departamento Canadiense de Comunicaciones.

This Class B digital apparatus complies with Canadian ICES-003.

Cet appareil numérique de la classe B est conforme à la norme NMB-003 du Canada.

Este aparato digital Clase B cumple con la norma canadiense ICES-003

# 8

## Set House ID

### New installation

First insure all device's status LEDs are solid AMBER  
Press and Hold any dimmer/switch On/Off Button or Whisper Paddle Top for 5 seconds and release  
Initiator status LED flashes AMBER  
Other device's status LEDs flash GREEN  
Press and Hold initiator On/Off Button or Whisper Paddle Top for 5 seconds and Release  
Initiator and Other's status LEDs flash GREEN for 2 seconds and turn solid WHITE

### Adding device to existing installation

First insure new device status LED is solid AMBER (others should be solid WHITE)  
Press and Hold any already bound dimmer/switch On/Off Button or Whisper Paddle Top for 5 seconds and release  
Initiator status LED flashes AMBER  
New device status LED flashes GREEN  
Press and Hold initiator On/Off Button or Whisper Paddle Top for 5 seconds and Release  
Initiator and new device status LED flashes GREEN for 2 seconds and turns solid WHITE

## Définir l'identité de la maison

### Nouvelle installation

Assurez-vous d'abord que toutes les LED d'état des dispositifs sont de couleur AMBRE fixe  
Appuyez sur un bouton On/Off d'un variateur/interrupteur ou sur le haut de l'interrupteur Whisper pendant 5 secondes puis relâchez  
La LED d'état de l'interrupteur d'initialisation clignote de couleur AMBRE  
Les LED d'état des autres dispositifs clignotent en VERT  
Appuyez sur le bouton On/Off de l'interrupteur d'initialisation ou sur le haut de l'interrupteur Whisper pendant 5 secondes puis relâchez  
Les LED d'état du bouton d'initialisation ou d'autres clignotent au VERT pendant 2 secondes puis restent allumées au BLANC fixe

### Ajout d'un dispositif à une installation existante

Assurez-vous d'abord que la LED d'état du nouveau dispositif est de couleur AMBRE fixe (les autres doivent être de couleur BLANCHE fixe)  
Appuyez sur le bouton On/Off d'un variateur/interrupteur déjà associé ou sur le haut de l'interrupteur Whisper pendant 5 secondes puis relâchez  
La LED d'état de l'interrupteur d'initialisation clignote de couleur AMBRE  
La LED d'état du nouveau dispositif clignote au VERT  
Appuyez sur le bouton On/Off de l'interrupteur d'initialisation ou sur le haut de l'interrupteur Whisper pendant 5 secondes puis relâchez  
Les LED d'état du bouton d'initialisation et du nouveau dispositif clignotent au VERT pendant 2 secondes puis restent allumées au BLANC fixe

## Establecer ID de casa

### Nueva instalación

Primero, asegúrese que los LED de estado de todos los dispositivos estén completamente en ÁMBAR.  
Presione y mantenga presionado el botón de encendido/apagado o la paleta superior Whisper de cualquier regulador/interruptor durante 5 segundos y suelte  
El LED de estado del iniciador parpadea en ÁMBAR  
Los LED de estado de los otros dispositivos parpadean en VERDE  
Presione y mantenga presionado el botón de encendido/apagado o la paleta superior Whisper del iniciador durante 5 segundos y suelte  
El LED de estado del iniciador y de los otros dispositivos parpadean en VERDE durante 2 segundos y se ponen completamente BLANCOS

### Agregar un dispositivo a la instalación existente

Primero, asegúrese de que el LED de estado del nuevo dispositivo esté completamente ÁMBAR (los otros deberían estar completamente BLANCOS)  
Presione y mantenga presionado el botón de encendido/apagado o la paleta superior Whisper del regulador/interruptor ya unido durante 5 segundos y suelte  
El LED de estado del iniciador parpadea en ÁMBAR  
El LED de estado del nuevo dispositivo parpadea en VERDE  
Presione y mantenga presionado el botón de encendido/apagado o la paleta superior Whisper del iniciador durante 5 segundos y suelte  
El LED de estado del iniciador y del nuevo dispositivo parpadea en VERDE durante 2 segundos y se pone completamente BLANCO

# 9

## Groups

### Creating a new group

First insure all potential group members' status LEDs are solid WHITE  
Press and Hold any dimmer/switch On/Off Button or Whisper Paddle Top for 5 seconds and release  
Initiator status LED flashes AMBER  
Repeat for all potential group members, so that their status LED also flashes AMBER  
Press and Hold initiator On/Off Button or Whisper Paddle Top for 5 seconds and Release  
Initiator and Other's status LEDs flash GREEN for 2 seconds and turn solid WHITE

### Adding/removing device to/from a group

First insure all potential group members' status LEDs are WHITE  
From Off to last level or from On to Off at 2 second ramp rate  
Whisper Paddle Top for 5 seconds and release  
All current group member devices' status LEDs flash AMBER  
Non-group devices' status LEDs flash GREEN  
Press and hold any device's On/Off Button or Whisper Paddle Top for 5 seconds and release, so that their status LED flashes AMBER to join the group or flashes GREEN to leave a group  
Press and Hold initiator On/Off Button or Whisper Paddle Top for 5 seconds and Release  
Initiator and Other's status LEDs flash GREEN for 2 seconds and turn solid WHITE

## Groupes

### Création d'un nouveau groupe

Assurez-vous d'abord que toutes les LED d'état tous les membres potentiels du groupe restent allumées en BLANC fixe  
Appuyez sur un bouton On/Off d'un variateur/interrupteur ou sur le haut de l'interrupteur Whisper pendant 5 secondes puis relâchez  
La LED d'état de l'interrupteur d'initialisation clignote de couleur AMBRE  
Répétez ces étapes pour tous les membres potentiels du groupe de sorte que leur LED d'état clignotent également de couleur AMBRE  
Appuyez sur le bouton On/Off de l'interrupteur d'initialisation ou sur le haut de l'interrupteur Whisper pendant 5 secondes puis relâchez  
Les LED d'état du bouton d'initialisation ou d'autres clignotent au VERT pendant 2 secondes puis restent allumées au BLANC fixe

### Ajout/suppression d'un dispositif dans/hors d'un groupe

Assurez-vous d'abord que toutes les LED d'état tous les membres potentiels du groupe sont allumées en BLANC  
Appuyez sur le bouton On/Off d'un variateur/interrupteur d'un groupe existant déjà ou sur le haut de l'interrupteur Whisper pendant 5 secondes puis relâchez  
Toutes les LED d'état des dispositifs membres actuels du groupe clignotent de couleur AMBRE  
Les LED d'état des dispositifs non compris dans le groupe clignotent au VERT  
Appuyez sur le bouton On/Off du dispositif ou sur le haut de l'interrupteur Whisper pendant 5 secondes puis relâchez de sorte que leur LED d'état clignotent de couleur AMBRE pour rejoindre le groupe  
pièce ou clignotent au VERT pour quitter le groupe  
Appuyez sur le bouton On/Off de l'interrupteur d'initialisation ou sur le haut de l'interrupteur Whisper pendant 5 secondes puis relâchez  
Les LED d'état du bouton d'initialisation ou d'autres clignotent au VERT pendant 2 secondes puis restent allumées au BLANC fixe

## Grupos

### Creación de un nuevo grupo

Primero, asegúrese de que todos los LED de estado de los posibles miembros del grupo estén completamente BLANCOS  
Presione y mantenga presionado el botón de encendido/apagado o la paleta superior Whisper de cualquier regulador/interruptor durante 5 segundos y suelte  
El LED de estado del iniciador parpadea en ÁMBAR  
Repita para todos los potenciales miembros del grupo, de manera que sus LED de estado también parpadeen en ÁMBAR  
Presione y mantenga presionado el botón de encendido/apagado o la paleta superior Whisper del iniciador durante 5 segundos y suelte  
El LED de estado del iniciador y de los otros dispositivos parpadean en VERDE durante 2 segundos y se ponen completamente BLANCOS

### Agregar/quitar un dispositivo a/de un grupo

Primero, asegúrese de que todos los LED de estado de los posibles miembros del grupo estén BLANCOS  
Presione y mantenga presionado el botón de encendido/apagado o la paleta superior Whisper del regulador/interruptor del grupo existente durante 5 segundos y suelte  
Todos los LED de estado de los dispositivos miembros del grupo actual parpadean en ÁMBAR  
Los LED de estado de los dispositivos que no pertenecen al grupo parpadean en VERDE  
Presione y mantenga presionado el botón de encendido/apagado o paleta superior Whisper de cualquier dispositivo durante 5 segundos y suelte, de manera que el LED de estado parpadee en ÁMBAR para unirse al grupo o en VERDE para dejar el grupo  
Presione y mantenga presionado el botón de encendido/apagado o la paleta superior Whisper del iniciador durante 5 segundos y suelte  
El LED de estado del iniciador y de los otros dispositivos parpadean en VERDE durante 2 segundos y se ponen completamente BLANCOS

# 10

## Operation

### Switch

Press and release  
From On to Off or from Off to On  
Status LED On when Off and Off when On

### Dimmer

Press and Release On/Off Button or Whisper Paddle Top  
From Off to last level or from On to Off at 2 second ramp rate  
Status LED On when Off and Off when On  
Level LED's On to adjusted level  
Double Tap On/Off Button or Whisper Paddle Top  
Full On at 1 second ramp rate  
Press and Hold On/Off Button or Whisper Paddle Top for 2 seconds, then release  
From Off – no action  
From On, goes Off at a slow ramp rate (30 seconds for 100%)  
  
Press and Release Paddle (+) Button or Whisper small paddle top or upper right corner of Touch Dimmer  
From Off to last level at 2 second ramp rate  
From On, increases level 2% per Tap  
Double Tap Paddle + Button  
From Off to Full On at 1 second ramp rate  
From On, increases level by 4%  
Press and Hold Paddle + Button  
Increases level at 5 second ramp rate  
  
Press and Release Paddle (-) Button  
From Off – no action  
From On, decreases level by 2% per Tap  
Double Tap Paddle (-) Button  
From Off – no action  
From On, decreases level by 4%  
Press and Hold Paddle - Button  
Decreases level at 5 second ramp rate

### Fault Operation

Status LED blinking Red 1 time/second = No load  
Status LED blinking Red 2 times/second = Over current  
Status LED blinking Red 3 times/second = Short circuit

## Fonctionnement

### Interrupteur

Appuyez et relâchez  
De la position On vers la position Off ou de la position Off vers la position On  
LED d'état allumée en position Off et éteinte en position On

### Variateur

Appuyez sur le bouton On/Off ou le haut de l'interrupteur Whisper puis relâchez  
Plage de progression de 2 secondes pour passer du niveau Off au niveau le plus élevé ou du niveau On au niveau Off  
LED d'état allumée en position Off et éteinte en position On  
LED de niveau allumée au niveau choisi  
Appuyez deux fois sur le bouton On/Off ou le haut de l'interrupteur Whisper  
Totalelement allumée en 1 seconde  
Appuyez sur le bouton On/Off ou sur le haut de l'interrupteur Whisper pendant 2 secondes puis relâchez  
Si éteint(e) - pas d'action  
Si allumé(e), plage de progression lente pour s'éteindre (30 secondes pour atteindre les 100 %)  
  
Appuyez sur le bouton (+) de l'interrupteur ou sur le haut du petit interrupteur Whisper ou encore sur le coin supérieur droit du variateur Touch puis relâchez  
Plage de progression de 2 secondes pour passer du niveau Off au niveau le plus élevé  
Si allumé(e), augmente par niveau de 2 % à chaque tapotement  
Appuyez deux fois sur le bouton (+) de l'interrupteur  
Plage de progression de 1 seconde pour passer du niveau Off au niveau totalement allumé  
Si allumé(e), augmente par niveau de 4 %  
Appuyez sur le bouton (+) de l'interrupteur  
Augmente le niveau selon une plage de progression de 5 secondes  
  
Appuyez sur le bouton (-) de l'interrupteur puis relâchez  
Si éteint(e) - pas d'action  
Si allumé(e), diminue par niveau de 2 % à chaque tapotement  
Appuyez deux fois sur le bouton (-) de l'interrupteur  
Si éteint(e) - pas d'action  
Si allumé(e), diminue par niveau de 4 %  
Appuyez sur le bouton (-) de l'interrupteur  
Diminue le niveau selon une plage de progression de 5 secondes

### Dysfonctionnement

La LED d'état clignote rouge 1 fois / seconde = pas de charge  
La LED d'état clignote rouge 2 fois / seconde = surintensité  
La LED d'état clignote rouge 3 fois / seconde = court-circuit

## Funcionamiento

### Interruptor

Presione y suelte  
De encendido a apagado o de apagado a encendido  
LED de estado encendido cuando está apagado y apagado cuando está encendido

### Regulador

Presione y suelte el botón encendido/apagado o la paleta superior Whisper  
De apagado al último nivel o de encendido a apagado en la tasa de rampa de 2 segundos  
LED de estado encendido cuando está apagado y apagado cuando está encendido  
LED de nivel encendidos al nivel ajustado  
Toque dos veces el botón encendido/apagado o la paleta superior Whisper  
Completamente encendido en la tasa de rampa de 1 segundo  
Presione y mantenga presionado el botón de encendido/apagado o la paleta superior Whisper durante 2 segundos y suelte  
Desde apagado – sin acción  
Desde encendido, se apaga a una tasa de rampa inferior (30 segundos para 100%)  
  
Presione y suelte el botón de la paleta (+) o la pequeña paleta superior Whisper o la esquina superior derecha del regulador Touch  
Desde apagado al último nivel a una tasa de rampa de 2 segundos  
Desde encendido, aumenta el nivel 2% por toque  
Toque dos veces el botón (+) de la paleta  
Desde apagado a encendido completo a una tasa de rampa de 1 segundo  
Desde encendido, aumenta el nivel en 4%  
Presione y mantenga presionado el botón + de la paleta  
Aumenta el nivel a una tasa de rampa de 5 segundos  
  
Presione y mantenga presionado el botón (-) de la paleta  
Desde apagado – sin acción  
Desde encendido, disminuye el nivel en 2% por toque  
Toque dos veces el botón (-) de la paleta  
Desde apagado – sin acción  
Desde encendido, disminuye el nivel en 4%  
Presione y mantenga presionado el botón - de la paleta  
Disminuye el nivel a una tasa de rampa de 5 segundos

### Funcionamiento fallido

El LED de estado parpadea en Rojo 1 vez/segundo = Sin carga  
El LED de estado parpadea en Rojo 2 veces/segundo = Corriente en exceso  
El LED de estado parpadea en Rojo 3 veces/segundo = Cortocircuito

# 11

## Factory Reset

### Switch or Dimmer

Press and Hold On Button for 20 seconds  
Status LED goes to solid AMBER

## Réinitialisation aux valeurs d'usine

### Interrupteur ou variateur

Appuyez sur le bouton On 20 secondes  
La LED d'état s'allume de couleur AMBRE fixe

## Restablecimiento de fábrica

### Interruptor o regulador

Presione y mantenga presionado el botón de encendido durante 20 segundos  
El LED de estado se pone completamente ÁMBAR