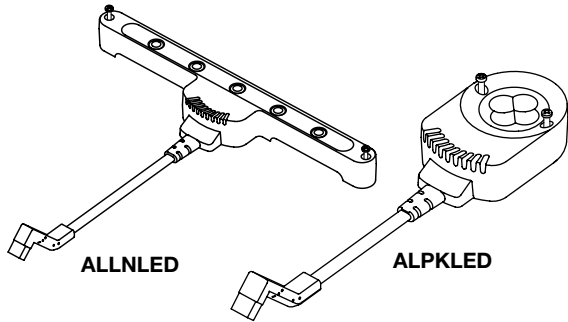


Catalog Number(s) • Numéro(s) de Catalogue • Número(s) de Catálogo: ALLNLED, ALPKLED

Country of Origin: Made in China • Fabriqué en Chine • Hecho en China



- **READ ALL INSTRUCTIONS BEFORE BEGINNING**
- **VEUILLEZ LIRE TOUTES LES INSTRUCTIONS AVANT DE COMMENCER**
- **LEA TODAS LAS INSTRUCCIONES ANTES DE COMENZAR**

INSTALLATION INSTRUCTIONS

Please read these instructions completely before you begin. adorne™ Under-Cabinet LED Lighting Fixtures are designed to connect to the adorne™ under cabinet power bar, and are dimmable using certain Pass & Seymour dimmers. The recommended spacing for the ALLNLED and the ALPKLED is 18" [458mm]. The ALPKLED can be installed at 9" [229mm] spacing. If you do not understand these instructions or are unsure of your abilities, seek the assistance of a qualified electrician.

Use only with Legrand adorne™ Under-Cabinet Lighting System

NOTICE D'INSTALLATION

Veillez lire toutes ces instructions avant de commencer. Les luminaires LED de système de luminaires sous meuble adorne™ sont conçus pour raccorder les barrettes d'alimentation sous meuble adorne™ ; ils peuvent également raccorder à certains variateurs Pass & Seymour pour utiliser leur fonction de variation. L'espace recommandé pour les références ALLNLED et ALPKLED est de 458 mm [18 po.]. La référence ALPKLED peut être installée en respectant un espace de 229 mm [9 po.]. Si vous ne comprenez pas ces instructions ou si vous êtes incertain de vos aptitudes, n'hésitez pas à demander de l'aide auprès d'un électricien qualifié.

À utiliser uniquement avec le système de luminaires sous meuble adorne™ de Legrand.

INSTRUCCIONES DE INSTALACIÓN

Lea completamente estas instrucciones antes de comenzar. Las prestaciones de iluminación LED debajo del gabinete adorne™ están diseñadas para conectarse a la barra de alimentación debajo del gabinete adorne™, y pueden regularse mediante el uso de algunos reguladores Pass & Seymour. El espacio recomendado para ALLNLED y ALPKLED es 18" [458 mm]. El ALPKLED puede instalarse a 9" [229 mm] de espacio. Si no entiende estas instrucciones o no está seguro de sus aptitudes, busque la ayuda de un electricista calificado.

Utilizar únicamente con el sistema de iluminación debajo del gabinete adorne™ de Legrand.

WARNING

- Fixture is not field serviceable, LEDs are not replaceable.
- Do not handle fixture while in use, fixture will be warm to touch.
- Do not look directly at the LEDs while in use.

ATTENTION

- La fixation ne peut pas être dépannée sur place, les LED ne peuvent pas être changées.
- Ne manipulez pas la fixation si elle est en cours d'utilisation car elle est chaude au toucher.
- Ne regardez pas directement les LED lorsqu'elles sont allumées.

ADVERTENCIA

- La prestación no puede mantenerse en el campo, los LED no son reemplazables.
- No manipule la prestación mientras la usa, estará caliente al tacto.
- No mire directamente al LED mientras lo usa.

For more information and helpful how-to videos, visit www.adornemyhome.com/install.

Visiter le site www.adornemyhome.com/install pour obtenir plus d'informations ou visualiser des vidéos instructives et pratiques.

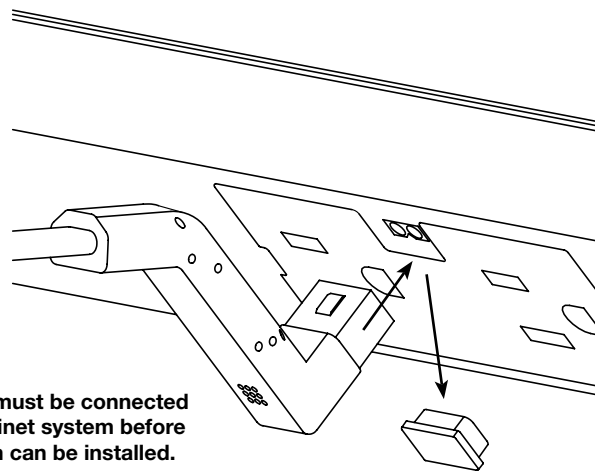
Para obtener más información y videos instructivos útiles, visite www.adornemyhome.com/install.

1

Remove rubber plug if installed. Plug the LED fixture into the lighting connector on the adorne™ Under-Cabinet Lighting System.

Retirez le bouchon en caoutchouc s'il est présent. Branchez la fixation LED dans le connecteur d'éclairage du système de luminaires sous meuble adorne™.

Retire el tapón de goma si está instalado. Conecte la prestación LED al conector de iluminación del sistema de iluminación debajo del gabinete adorne™.



WARNING

To prevent risk of electric shock, always disconnect power before beginning work.

ATTENTION

Pour éviter tout risque d'électrocution, débranchez toujours l'alimentation électrique avant toute tâche.

ADVERTENCIA

Para evitar riesgos de descarga eléctrica, siempre desconecte la alimentación antes de comenzar a trabajar.

TIPS

The LED fixture must be connected to the under cabinet system before the audio system can be installed.

CONSEILS

La fixation LED doit être raccordée au système sous meuble avant l'installation du système audio.

CONSEJOS

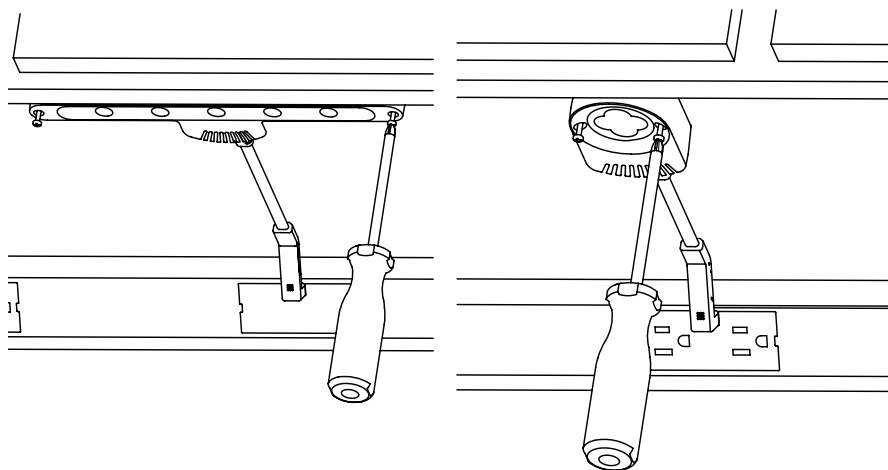
La prestación LED debe conectarse al sistema debajo del gabinete antes de instalar el sistema de audio.

2

Place the fixture under the cabinet as far forward as possible, so that cord has no slack. Tighten screws using phillips screwdriver.

Placez la fixation sous le meuble aussi loin que possible de sorte que le cordon ne présente pas de mou. Serrez les vis à l'aide d'un tournevis cruciforme.

Coloque la prestación debajo del gabinete lo más lejos posible, de manera que el cable no se doble. Ajuste los tornillos utilizando un destornillador Phillips.



TIPS

- If it is difficult to get the screw started drill a pilot hole using a 5/64" [2.0mm] drill. Use drill template provided.

CONSEILS

- Si la vis est difficile à mettre visser, percez un orifice pilote à l'aide d'un foret de 2,0 mm [5/64 po.]. Utilisez le gabarit de perçage fourni.

CONSEJOS

- Si resulta difícil colocar el tornillo, taladre un orificio de prueba utilizando una broca de 5/64" [2.0 mm]. Utilice la plantilla para taladrar provista.

CAUTION

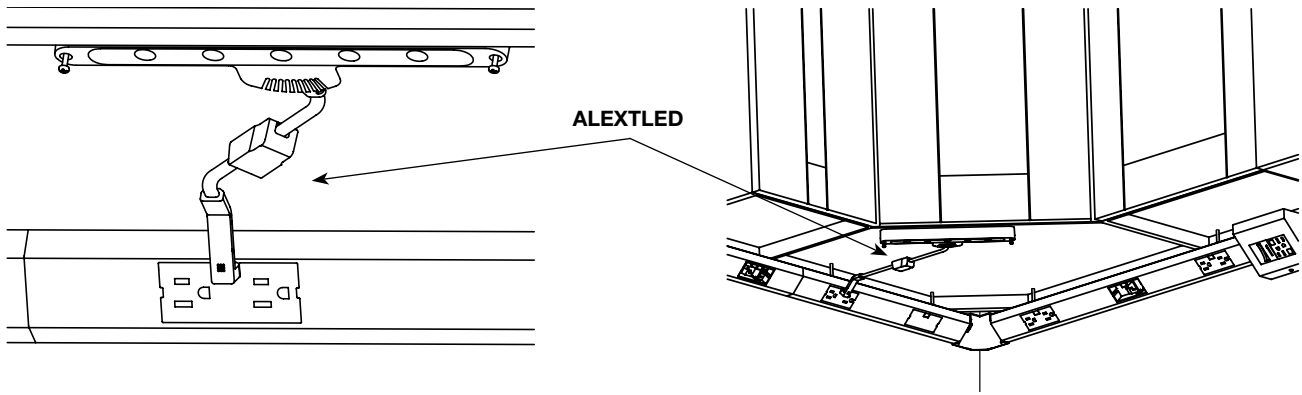
- Do not drill through cabinet.
- Do not over-tighten screws.
- Do not attach anything to the cord after the LED fixture is installed.

ATTENTION

- Veillez à ne pas passer à travers le meuble.
- Veillez à ne pas trop serrer les vis.
- Veillez à ne rien attacher au cordon une fois la fixation LED installée.

PRECAUCIÓN

- No taladre a través del gabinete.
- No apriete los tornillos en exceso.
- No conecte nada al cable después de instalar la prestación LED.



TIPS

- If necessary you may need to alter cabinets to allow the fixture to mount or use the adorne LED extension kit ALEXTLED to increase the cord length up to 10" [254mm].

CONSEILS

- Si cela est nécessaire, vous aurez peut-être besoin de modifier les meubles afin de permettre l'installation du luminaire ou d'utiliser une rallonge pour LED référence ALEXTLED afin d'augmenter au maximum la longueur du cordon de 254 mm [10 po.].

CONSEJOS

- Si es necesario, deberá modificar los gabinetes para poder montar la prestación o utilizar el kit de extensión LED ALEXTLED de adorne para aumentar la longitud del cable en hasta 10" [254 mm].

Recommended Dimmers for adorne™ Under-Cabinet Lighting System LED Fixtures

Legrand® adorne™ CFL/LED Dimmer – ADPD453L
(Included with Legrand adorne™ Under-Cabinet Power Control Boxes – APCB1, APCB2.)

Pass & Seymour® Harmony CLF/LED Dimmer – DCL453PTC

Variateurs recommandés pour les luminaires LED de système de luminaires sous meuble adorne™

Variateur CFL/LED adorne™ de Legrand® – ADPD453L (fourni avec les boîtiers de commandes sous meuble Legrand adorne™ – APCB1, APCB2.)

Variateur CLF/LED Harmony de Pass & Seymour® – DCL453PTC

Reguladores recomendados para las prestaciones LED del sistema de iluminación debajo del gabinete adorne™

Regulador CFL/LED Legrand® adorne™ – ADPD453L (Incluido con las cajas de control de alimentación debajo del gabinete Legrand adorne™ – APCB1, APCB2.)

Regulador CLF/LED Pass & Seymour® Harmony – DCL453PTC

NOTES: 1. adorne™ Under-Cabinet Lighting System LED Fixtures are not dimmable when the under cabinet system is powered using the Cord End Power Control Box – APCB3.

2. Dimmer may require adjustment to the low end setting to reliably start and/or remove flickering in LED fixtures. See installation instructions provided with the dimmer.

REMARQUE : 1. Les luminaires LED de système de luminaires sous meuble adorne™ ne peuvent pas être utilisés avec un variateur si le système sous le meuble est alimenté à l'aide d'un boîtier de commandes d'extrémité de cordon – APCB3.

2. Un variateur peut nécessiter le réglage du paramètre d'extrémité basse afin de démarrer correctement et/ou supprimer tout scintillement des fixations LED. Consultez les instructions d'installation fournies avec le variateur.

NOTAS: 1. Las prestaciones LED del sistema de iluminación debajo del gabinete adorne™ no se pueden regular cuando el sistema debajo del gabinete está alimentado mediante la caja de control de alimentación de extremo del cable – APCB3.

2. Es posible que el regulador necesite ajustarse a la configuración del extremo bajo para que se inicie de manera fiable y/o elimine el parpadeo en las prestaciones LED. Consulte las instrucciones de instalación provistas con el regulador.

Limited five year warranty information for adorne™ products is available at www.adornemyhome.com/warranty. Limited warranty information for adorne™ products may also be obtained free of charge by sending a written request along with your proof of purchase (including purchase date) to: Legrand, Attn: adorne Customer Service/Warranty Department, 50 Boyd Avenue, Syracuse, NY 13209.

Les informations relatives à la garantie limitée de 5 ans des produits adorne™ sont disponibles sur le site www.adornemyhome.com/warranty. Les informations relatives à la garantie limitée des produits adorne™ peuvent également être obtenues gratuitement sur demande écrite accompagnée de votre preuve d'achat (mentionnant la date d'achat), à l'adresse suivante :Legrand, Attn:Service Garantie/clientèle adorne, 50 Boyd Avenue, Syracuse, NY 13209.

Si desea obtener información sobre la garantía limitada de cinco años sobre los productos adorne™, visite www.adornemyhome.com/warranty. Si desea obtener información sin cargo sobre la garantía limitada para los productos adorne™, envíe un pedido por escrito, junto con una prueba de compra (que incluya la fecha de compra), a:Legrand, Attn:adorne Customer Service/Warranty Department, 50 Boyd Avenue, Syracuse, NY 13209.

Installation Instructions • Notice d'Installation • Instrucciones de Instalación No:
1 010 801 0512

60 Woodlawn Street
West Hartford, CT 06110
1.877.BY.LEGRAND (295.3472)
www.legrand.us

570 Applewood Crescent
Vaughan, ONT L4K 4B4
905.738.919 5
www.legrand.ca

 **legrand®**

