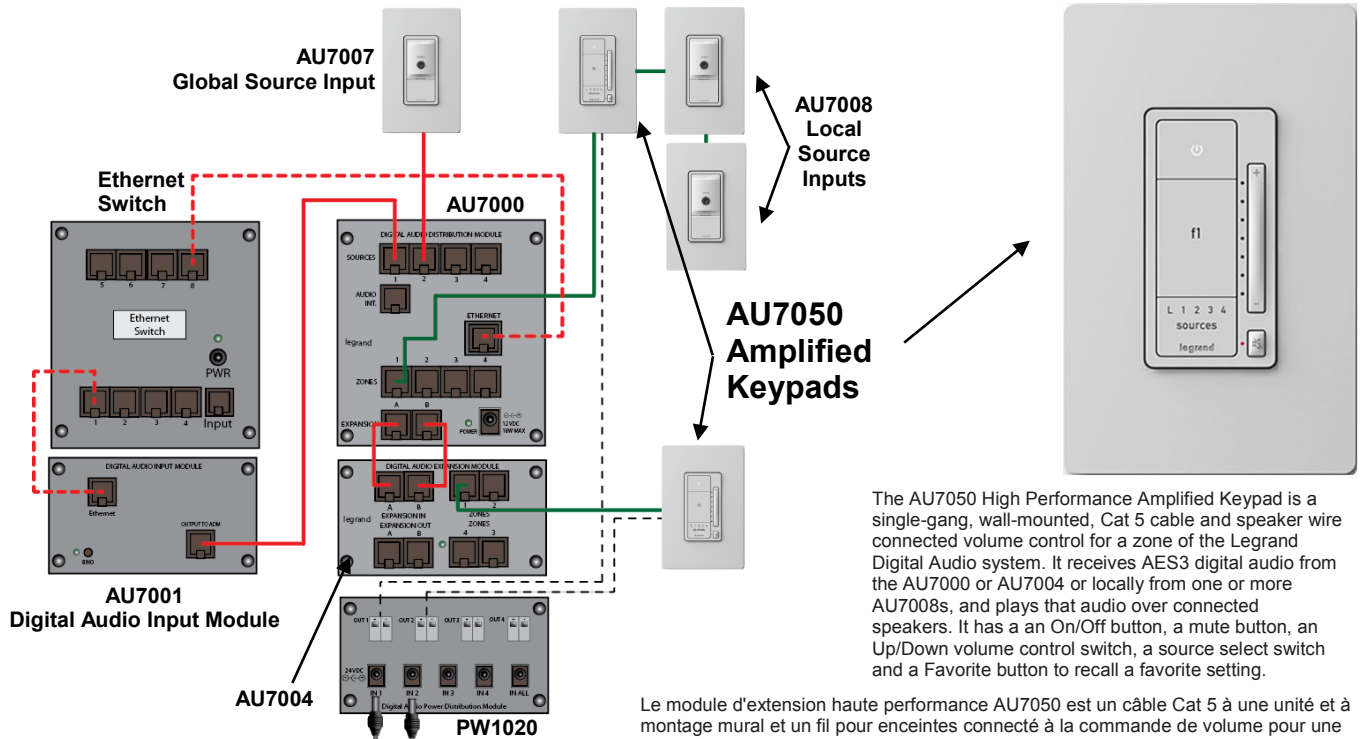


Catalog Number(s) • Numéro(s) de Catalogue • Les Numéros de Catalogue: AU7050

Country of Origin: Made in China • Pays d'origine: Fabriqué en Chine • País de origen: Hecho en China



The AU7050 High Performance Amplified Keypad is a single-gang, wall-mounted, Cat 5 cable and speaker wire connected volume control for a zone of the Legrand Digital Audio system. It receives AES3 digital audio from the AU7000 or AU7004 or locally from one or more AU7008s, and plays that audio over connected speakers. It has an On/Off button, a mute button, an Up/Down volume control switch, a source select switch and a Favorite button to recall a favorite setting.

Le module d'extension haute performance AU7050 est un câble Cat 5 à une unité et à montage mural et un fil pour enceintes connecté à la commande de volume pour une zone du système audio numérique de Legrand. Il reçoit une source audio numérique AES3 du module AU7000 ou AU7004 ou localement, à partir d'un ou de plusieurs modules AU7008, et joue cette source audio par les haut-parleurs connectés. Il dispose d'un bouton marche/arrêt, d'un bouton de coupure du son, d'un interrupteur permettant d'augmenter/diminuer le volume sonore, d'un interrupteur de sélection de source et d'un bouton favori pour se souvenir des paramètres favoris.

El teclado amplificado de alto desempeño AU7050 es un control de volumen de una sola salida, montado en pared, con cable de categoría 5 y conectado con cable a altavoces para una zona del sistema de audio digital de Legrand. Recibe audio digital AES3 del AU7000 o AU7004 o localmente desde uno o más AU7008, y reproduce ese audio por los altavoces que estén conectados. Cuenta con un botón de Encendido/Apagado, un botón de silencio, un interruptor de volumen de Subir/Bajar, un interruptor de selección de fuente y un botón de Favoritos para recuperar la configuración favorita.

INSTALLATION INSTRUCTIONS
 Please read these instructions completely before you begin.

NOTICE D'INSTALLATION
 Veuillez lire toutes ces instructions avant de commencer.

INSTRUCCIONES DE INSTALACIÓN
 Lea completamente estas instrucciones antes de comenzar.

1 Run a Cat 5 cable and a minimum 18/2 wire from the enclosure to a single gang box at the eventual location of an AU7050. Also optionally run an additional Cat 5 cable from the AU7050 location to a single gang box at the eventual location of the first AU7008 Local Source Input. Also run a 16/2 speaker wire from each speaker location to the AU7050 location. Terminate each end of the Cat 5 cable/s with an RJ45 plug (568A).

Exécuter un câble Cat 5 et un fil 18/2 minimum entre l'enceinte à un boîtier encastré à l'emplacement éventuel d'un AU7050. Aussi éventuellement exécuter un câble Cat 5 de l'emplacement de l'AU7050 à un boîtier encastré à l'emplacement éventuel de l'entrée Source locale du premier AU7008. Également courir un fil de haut-parleur 16/2 de chaque emplacement du haut-parleur à l'emplacement AU7050. Mettre fin à chaque extrémité du câble Cat 5/s avec une prise RJ45 (568 a).

Ejecute un cable Cat 5 y una mínima de 18/2 alambre del recinto a una caja única banda en la ubicación final de un teclado AU7050 amplificado. También opcionalmente ejecutar un cable Cat 5 adicional desde la ubicación de AU7050 a una caja única banda en la ubicación final de la primera entrada de fuente Local AU7008. También ejecutar un cable de altavoz de 16/2 desde la ubicación de cada altavoz a la ubicación de AU7050. Terminar cada extremo del cable Cat 5/s con un enchufe RJ45 (568A).

2 At the AU7050 location, plug the terminated Cat 5 cables from the enclosure and AU7008 into the rear of the AU7050. Use the removable six position terminal strip on the rear of the AU7050 to connect the 18/2 wire from the PW1020 in the enclosure and the 16/2 speaker wire from each speaker. Then mount the AU7050 into the single gang box and attach the wall plate. NOTE: The AU7050 requires a dedicated PW1060 Power Supply. This power supply needs to be plugged into the corresponding keypad output terminal on the PW1060.

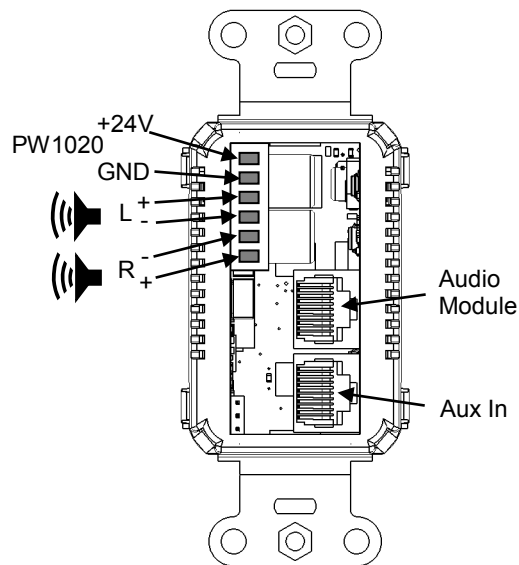
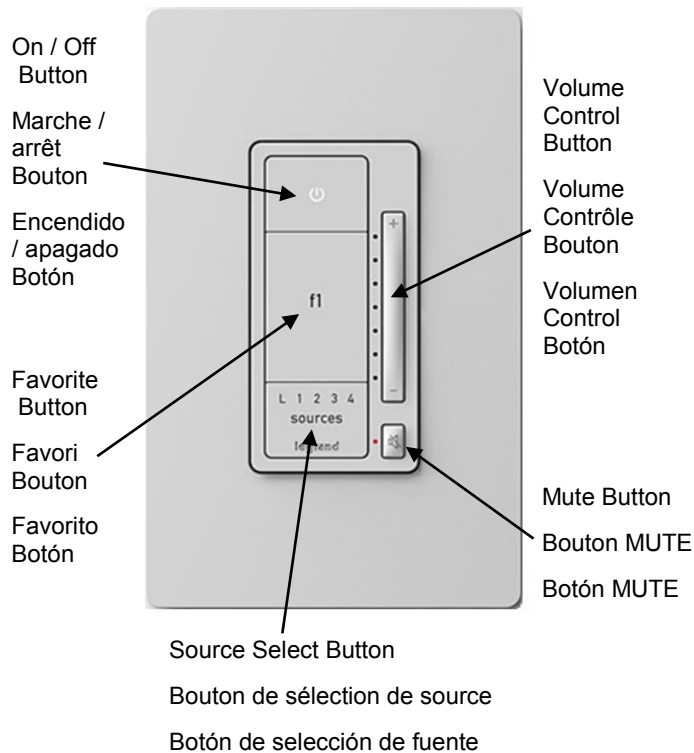
À l'emplacement du module AU7050, branchez les câbles Cat 5 raccordés à partir du boîtier et le module AU7008 à l'arrière du module AU7050. Utilisez la borne de raccordement amovible à six positions à l'arrière du module AU7050 pour connecter le câble 18/2 depuis le module PW1020 dans le boîtier, et le câble 16/2 du haut-parleur depuis chaque haut-parleur. Puis, montez le module AU7050 dans le boîtier de commandes simple et fixez la plaque murale. REMARQUE : le module AU7050 requiert une alimentation électrique PW1060 dédiée. Cette alimentation électrique doit être branchée à la borne de sortie du clavier correspondant sur le PW1060.

En la ubicación AU7050, enchufe los cables Cat 5 terminados del recinto y AU7008 en la parte posterior de la AU7050. Utilice la regleta de bornes 6 posición extraíble en la parte posterior de la AU7050 para conectar el cable de 18/2 de la PW1020 en el recinto y el cable del altavoz 16/2 de cada altavoz. Luego instale el AU7050 en la caja única y coloquela placa de la pared. Nota: La AU7050 requiere una fuente de alimentación PW1060 dedicados. Esta fuente de alimentación debe enchufarse en la salida de tecladocorrespondiente terminal en el PW1060.

3 At the AU7050, turn on the keypad, and select the desired music source and adjust volume to taste. For additional AU7050 functionality, refer to the Legrand Digital Audio System User Manual.

À la AU7050, tournez sur le clavier et sélectionnez la source de musique désirée et régler le volume à votre goût. Pour des fonctionnalités supplémentaires de AU7050, consulter le manuel d'utilisation Legrand Digital Audio System.

En el AU7050, encender el teclado y seleccionar la fuente deseada y ajustar el volumen a su gusto. Para la funcionalidad adicional de AU7050, se refieren a la Legrand Digital Audiosistema Manual de usuario.



AU7050 Technical Specifications

Power Requirement	+24 VDC / 0VDC
Output Power	30W / ch. @ 8Ω
Frequency Response	20 Hz to 20K Hz ± 3dB
Total Harmonic Distortion	0.13% Typical
Signal-to-noise ratio	105 dB@1kHz

This device is verified to comply with Part 15 Class B of the FCC Rules.

Cet appareil est vérifié pour se conformer à la partie 15 classe B de la FCC.

Este aparato está verificado para cumplir con la parte 15 clase B de la FCC.



Doc. #1507217 8/18 Rev C

© Copyright 2015 Legrand All Rights Reserved.
 © Copyright 2015 Tous droits réservés Legrand.
 © Copyright 2015 Legrand Todos los derechos reservados.

800.223.4162
 1.877.BY.LEGRAND
www.legrand.us
www.legrand.ca