

### Catalog Number(s) • Numéro(s) de Catalogue • Les Numéros de Catalogue: RH703P, RH1103P

Country of Origin: Made in China • Pays d'origine: Fabriqué en Chine • País de origen: Hecho en China



#### READ AND SAVE THESE INSTRUCTIONS

To be installed by a certified electrician or other qualified person.

**WARNING** – To prevent severe shock or electrocution, always turn power off at the service panel before installing this unit, working on the circuit, or changing a lamp.

**CAUTION** – To reduce the risk of overheating and possible damage to other equipment, do not install incandescent dimmer to control a receptacle, a fluorescent light or bulb, a motor-operated appliance, or a transformer-supplied appliance.

- Do not use dimmer with incandescent lamps whose power requirements exceeds maximum power (stated in Watts) of the dimmer.
- Do not connect dimmer to power source other than 120VAC, 60 Hz only.
- A 50W minimum load is required.
- Use copper wire only.

#### LIRE ET CONSERVER CES INSTRUCTIONS

Doit être installé par un électricien certifié ou une autre personne qualifiée.

**AVERTISSEMENT** – Pour éviter tout choc électrique ou une électrocution, toujours couper l'électricité au niveau du panneau d'alimentation avant d'installer cette unité, de travailler sur le circuit électrique ou de changer une lampe.

**ATTENTION** – Pour éviter toute surchauffe et endommagement éventuel des autres appareils, ne pas utiliser pour contrôler une prise, une lampe ou un tube fluorescent, ou un appareil ménager équipé d'un moteur ou alimenté par un transformateur.

- Ne pas utiliser ce gradateur avec des lampes à incandescence d'une puissance supérieure à la puissance maximale (exprimée en watts) de ce gradateur.
- Ne pas connecter ce gradateur à une source de courant autre que 120 VCA, 60 Hz.
- Doit alimenter une charge de 50 W minimum.
- N'utiliser que des fils en cuivre.

#### LEA Y CONSERVE ESTAS INSTRUCCIONES

Para ser instalado por un electricista certificado o persona competente.

**ADVERTENCIA** – Para evitar descargas eléctricas serias o electrocución, antes de instalar, trabajar en el circuito o cambiar una lámpara de este atenuador apague siempre el suministro eléctrico en el panel de servicio.

**PRECAUCIÓN** – Para reducir el riesgo de sobrecalentamiento y posibles daños a otros equipos, no instale un atenuador de lámparas incandescentes para controlar un tomacorriente, una lámpara o bombilla fluorescente, un electrodoméstico operado mediante motor o un electrodoméstico equipado con transformador.

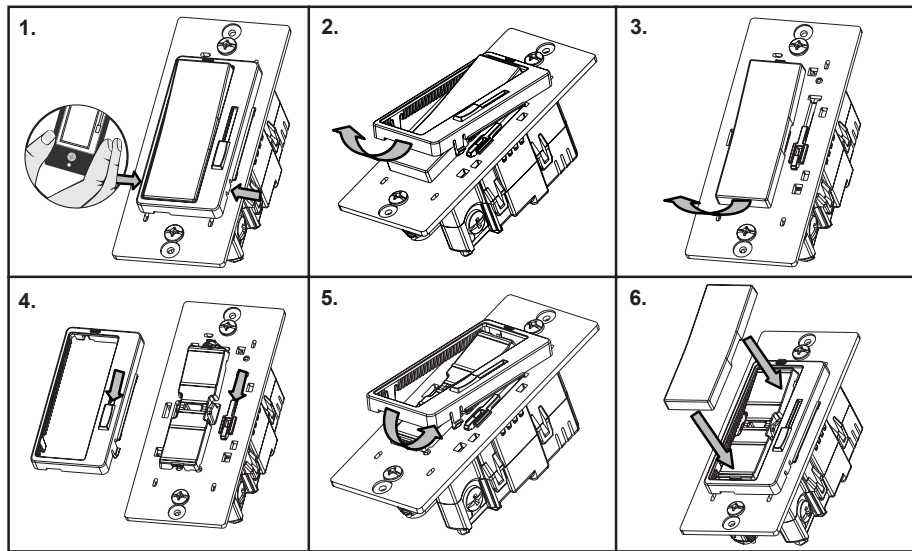
- No utilice atenuadores con lámparas incandescentes cuyos requerimientos de suministro eléctrico excedan la potencia máxima (indicada en W) del atenuador.
- No conecte el atenuador a un suministro eléctrico diferente de 120VCA, 60 Hz.
- Se requiere una carga mínima de 50W.
- Utilice únicamente alambres de cobre.

#### IMPORTANT NOTES:

- All dimmers can be damaged by improper wiring. Check for short circuits prior to installing the dimmer with a lamp load in the circuit.  
 Procedure for short circuit check:
  - Disconnect power to circuit by removing fuse or turn circuit breakers OFF.
  - Install a switch instead of the dimmer. Turn the switch to the "ON" position.
  - Turn power ON. If the circuit breaker trips, a short is present. If the light fails to turn ON and OFF with the switch, the wiring may be incorrect.
  - Correct wiring, if necessary and retest.
  - Install the dimmer only after the light operates properly with the switch.
- Protect from dirt and dust. The dimmer can be damaged from contaminants encountered during the construction process. If lighting is required prior to the construction process completion, then a switch should be temporarily installed in place of the dimmer. The dimmer should not be installed until the construction process is complete.

Any dimmer damage due to improper installation is not covered under warranty.

#### COLOR CHANGE PROCEDURE/PROCÉDURE DE CHANGEMENT DE COULEUR/PROCEDIMIENTO DE CAMBIO DE COLOR



#### DIRECTIONS:

- If a color change kit was provided, and a different color is desired, see the Color Change Procedure, if not proceed to step #2.
- Disconnect power to circuit at the panel by removing fuse or turn circuit breakers OFF before installing.
- Remove wall plate and switch mounting screws, pull existing switch from wall box.
- Disconnect existing switch from circuit. 3-Way Installation: Identify the "COMMON" wire (wire connected to the terminal marked common or odd colored terminal). For "new" installation identify wire connected to power source or to the load.
- Connect dimmer as shown in the installation diagram using #12 or #14 AWG stranded or solid copper conductors. Strip wire using gauge on back of device. (Figure 1)

#### INSTALLATION DIAGRAM FOR DIMMERS

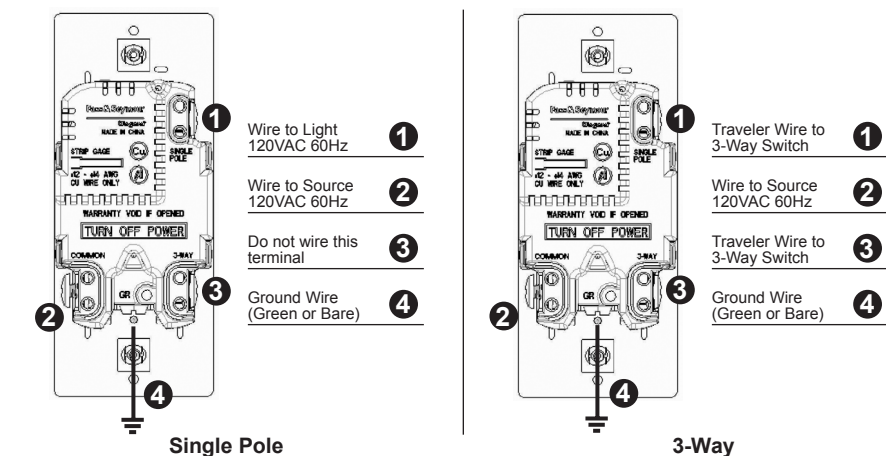


Figure 1

#### Screw Pressure Plate Back Wire

- Insert wire to bottom of hole.
  - Securely tighten screw beneath wire hole to retain inserted wire.
- Termination takes #12 or #14 AWG stranded or solid, copper conductors.

- Install dimmer in wall box, with word "TOP" on the strap right side up, using mounting screws provided.
- Attach wall plate and restore power to circuit.

**NOTE:** It is normal for the dimmer to feel warm during operation. Use a separate neutral wire for each phase of a multiphase system containing a dimmer, and for high power single phase applications where flickering is present.

#### MULTIPLE GANGING OF DIMMERS AND OTHER DEVICES

Any combination of dimmer models and other devices may be ganged together. Break off tabs are provided on the 1000W dimmer straps for multi-gang applications. Pry off the tabs using pliers before installation, as shown in figure 2. De-rate the maximum load according to the following table:

Dimmer Catalog #	Maximum Load	Multi-Gang Derating	
		2 Gang Installation	3 Gang Installation
RH1103P	1100 W	1000 W	800 W

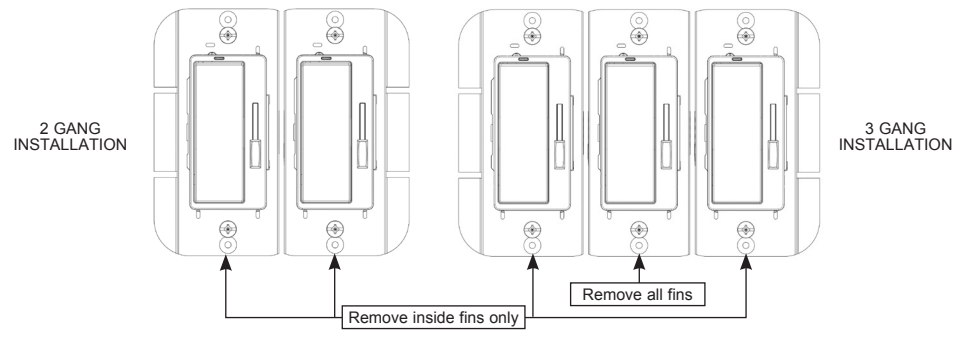


Figure 2

#### INSTRUCTIONS EN FRANÇAIS

##### REMARQUES IMPORTANTES :

- Tous les gradateurs peuvent être endommagés par un câblage incorrect. Avant d'installer le gradateur, vérifier qu'il n'y a pas de court-circuit en utilisant une lampe.  
 Comment vérifier l'absence de court-circuit :
  - Couper l'alimentation du circuit en retirant le fusible ou en ouvrant les disjoncteurs (ARRÊT / OFF).
  - Installer un interrupteur à la place du gradateur. Mettre l'interrupteur en position fermée (MARCHE / ON).
  - Rétablir l'alimentation électrique. Si le disjoncteur saute, c'est qu'il existe un court-circuit. Si la lumière ne s'allume ou ne s'éteint pas correctement, le câblage peut être incorrect.
  - Rectifier le câblage si besoin est, et retester le circuit.
  - Installer le gradateur uniquement si la lumière fonctionne correctement avec l'interrupteur.
- Protéger le dispositif de la saleté et de la poussière. Le gradateur peut être endommagé par des débris laissés au cours de la construction. S'il est nécessaire d'avoir une source d'éclairage avant la fin de la construction, installer provisoirement un interrupteur à la place du gradateur. Le gradateur ne doit pas être installé avant la fin de la construction.

Aucun gradateur endommagé par une installation incorrecte n'est couvert par la garantie.

#### INSTRUCTIONS :

- S'il est nécessaire de changer de couleur et qu'un ensemble de changement de couleur est disponible, se reporter à la Procédure de changement de couleur; sinon, passer à l'étape n° 2.
- Couper l'alimentation du circuit en retirant le fusible ou en ouvrant les disjoncteurs (ARRÊT/OFF) avant de commencer l'installation.
- Retirer les vis de fixation de la plaque murale et de l'interrupteur, puis retirer l'interrupteur de la boîte murale.
- Déconnecter l'interrupteur existant du circuit. Installation 3 voies : Identifier le fil commun (le fil connecté à la borne marquée « Common / Commun » ou de couleur particulière). Pour les nouvelles installations, identifier le fil connecté à la source de courant ou à la charge.
- Connecter le gradateur comme illustré sur le schéma de câblage en utilisant des conducteurs en cuivre massifs ou torsadés de calibre 12 ou 14 AWG. Dénuder les fils en utilisant le gabarit reproduit au dos de l'unité. (Figure 1)

#### SCHEMA D'INSTALLATION DES GRADATEURS

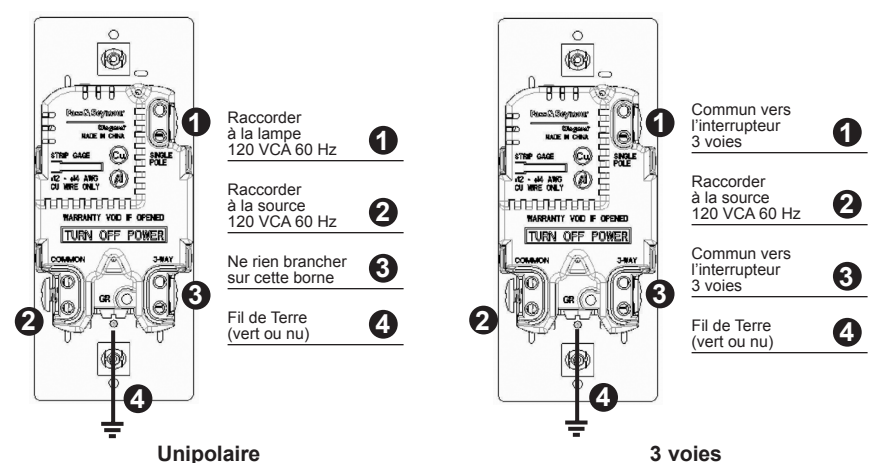
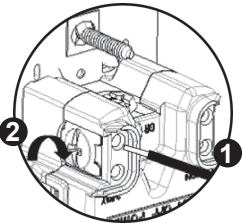


Figure 1



### Fil arrière avec vis et plaque de pression

- 1 Insérer le fil jusqu'au fond du trou.
  - 2 Serrer la vis fermement sous le trou du fil pour retenir le fil inséré.
- Les terminaux acceptent des conducteurs fil ou câble en cuivre #12 ou #14 AWG.

6. Installer le gradateur dans la boîte murale, avec le mot « TOP » en haut, en utilisant les vis fournies.
7. Installer la plaque murale, puis remettre le circuit sous tension.

**REMARQUE :** Il est normal que le gradateur soit tiède au toucher en cours de fonctionnement. Utiliser un neutre séparé pour chaque phase d'un système multiphasé contenant un gradateur, et pour les applications monophasées à forte puissance lorsqu'il existe un scintillement.

### GROUPEMENT DE MULTIPLES GRADATEURS ET AUTRES DISPOSITIFS

N'importe quelle combinaison de gradateurs et d'autres dispositifs peuvent être installés ensemble. Des languettes détachables sont prévues sur les bandes des gradateurs de 1000 W pour les installations impliquant plusieurs unités. Détacher les languettes avec une paire de pinces avant l'installation, comme illustré sur la figure 2. Réduire la puissance maximale conformément au tableau suivant :

N° de Catalogue du Gradateur	Charge Maximale	Réduction de Puissance en Cas de Groupement de Plusieurs Unités	
		Configuration Double	Configuration Triple
RH1103P	1100 W	1000 W	800 W

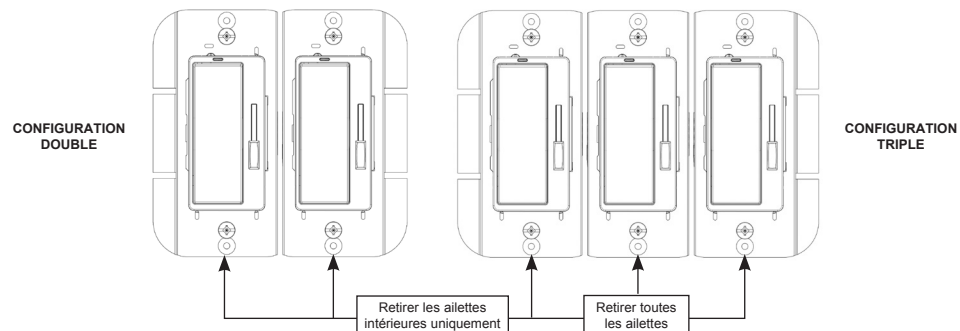


Figure 2

### INSTRUCCIONES EN ESPAÑOL

#### NOTAS IMPORTANTES:

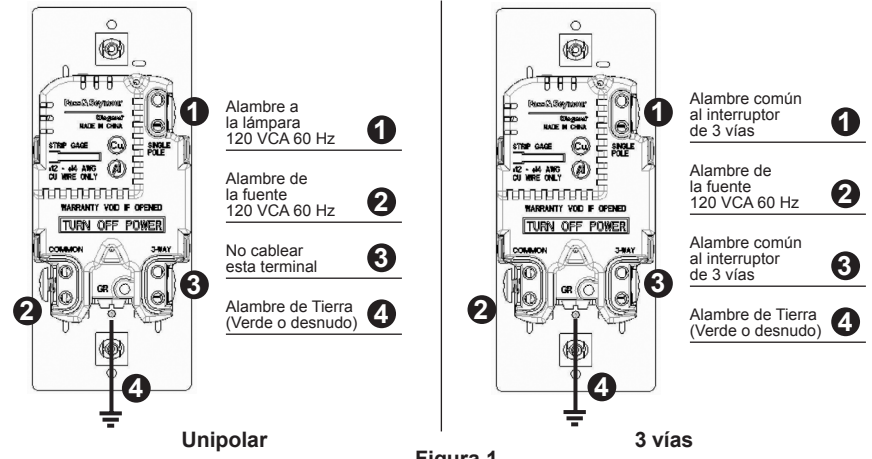
1. Todos los atenuadores pueden dañarse a causa de un cableado incorrecto. Antes de intalar el atenuador, revise en busca de cortocircuitos mediante una lámpara en el circuito. Procedimiento de revisión para localizar cortocircuitos:
  - a. Desconecte el suministro eléctrico al circuito quitando el fusible o apagando los cortacircuitos (OFF).
  - b. Instale un interruptor en lugar del atenuador. Coloque el interruptor en la posición encendido (ON).
  - c. Encienda el suministro eléctrico. Si el cortacircuitos se dispara, existe un cortocircuito. Si la lámpara no se enciende y apaga con el interruptor, el cableado podría estar incorrecto.
  - d. Si es necesario, corrija el cableado, y pruebe nuevamente.
  - e. Instale el atenuador únicamente después que la lámpara funciona apropiadamente con el interruptor.
2. Proteja contra la suciedad y el polvo. El atenuador puede dañarse por contaminantes producidos durante la construcción. Si se requiere iluminación antes de la terminación de la construcción, entonces deberá instalarse provisionalmente un interruptor en lugar del atenuador. El atenuador no debe instalarse antes de terminar la construcción.

**Cualquier daño del atenuador causado por una instalación incorrecta no está amparado por la garantía.**

#### INSTRUCCIONES:

1. Si se suministró un kit de cambio de color, y se desea un color diferente, vea el Procedimiento de Cambio de Color; de lo contrario, proceda al paso #2.
2. Desconecte el suministro eléctrico al circuito quitando el fusible o apagando los cortacircuitos (OFF).
3. Retire la placa de pared y los tornillos de montaje del interruptor, retire el interruptor existente fuera de la caja de pared.
4. Desconecte el interruptor existente fuera del circuito. Instalación de 3 vías: Identifique el alambre "Común" (alambre conectado al terminal marcado 'común' o al terminal de color distinto). Para instalación nueva, identifique el alambre conectado al suministro eléctrico o a la carga.
5. Conecte el atenuador según se muestra en el diagrama de instalación utilizando conductores de cobre sólidos o trenzados de calibre #12 ó #14 AWG. Quite el forro del alambre utilizando el calibre ubicado en la parte trasera del dispositivo. (Figura 1)

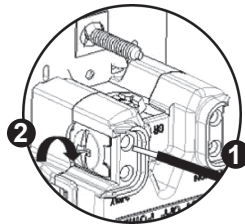
### DIAGRAMA DE INSTALACIÓN PARA ATENUADORES



Unipolar

Figura 1

3 vías



### Cable trasero con tornillo y placa de presión

- 1 Introduzca el alambre al hueco del fondo.
- 2 Apriete el tornillo debajo del hueco del alambre para aguantar el alambre insertado.

La terminación acepta conductores trenzados o sólidos #12 o #14 AWG de cobre.

6. Instale el atenuador en la caja de pared, con la palabra "TOP" impresa en la banda metálica dirigida hacia arriba, utilizando los tornillos de montaje suministrados.
7. Instale la placa de pared y luego restaure el suministro eléctrico al circuito.

**NOTA:** Es normal que el atenuador se sienta tibio durante la operación. Utilice un alambre neutro separado para cada fase de un sistema multifase que contiene un atenuador, y para aplicaciones monofásicas de alta potencia donde existan fluctuaciones.

### INSTALACIÓN EN GRUPO DE MÚLTIPLES ATENUADORES Y OTROS DISPOSITIVOS

Se puede instalar en grupo cualquier combinación de modelos de atenuadores y otros dispositivos. Las lengüetas desprendibles se suministran en las bandas metálicas de los atenuadores de 1000W para aplicaciones de instalación en grupo de múltiples unidades. Antes de la instalación, desprenda las lengüetas utilizando pinzas, tal como se muestra en la figura 2. Reduzca la carga máxima de acuerdo con la siguiente tabla:

# de Catálogo Del Atenuador	Carga Máxima	Reducción de la Capacidad Nominal en Caso de Instalación en Grupo de Varias Unidades	
		Configuración Double	Configuración Triple
RH1103P	1100 W	1000 W	800 W

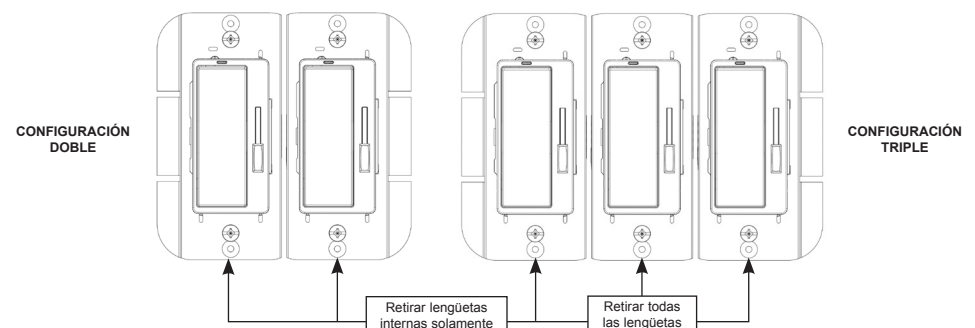


Figure 2

#### WARRANTIES

**Lifetime Warranty.** The device you have purchased is warranted under normal use against defects in workmanship and materials for as long as you own the device. If the device fails due to manufacturing defect during normal use, return the device for replacement to the store where purchased or send to: Pass & Seymour Legrand / 50 Boyd Avenue / Syracuse, NY 13209

All requests for replacement must include a dated sales receipt (legible copies acceptable).

ALL OTHER WARRANTIES, INCLUDING BUT NOT LIMITED TO ANY WARRANTIES OF MERCHANTABILITY OR FITNESS FOR A PARTICULAR PURPOSE, ARE LIMITED TO A PERIOD OF TWO YEARS FROM THE DATE OF PURCHASE. YOUR SOLE AND EXCLUSIVE REMEDY AGAINST PASS & SEYMOUR LEGRAND UNDER ANY WARRANTY SHALL BE THE EQUIVALENT REPLACEMENT OF THE DEVICE. IN NO EVENT SHALL ANY WARRANTY APPLY TO ANY DEFECT ARISING OUT OF ANY ALTERATION OF THE DEVICE, IMPROPER WIRING, IMPROPER INSTALLATION, MISUSE, ABNORMAL USE OR NEGLIGENCE. IN NO EVENT SHALL PASS & SEYMOUR LEGRAND BE LIABLE FOR LOST PROFITS, INDIRECT, SPECIAL, EXEMPLARY, INCIDENTAL OR CONSEQUENTIAL DAMAGES. Some states do not allow limitations on how long implied warranties last and do not allow exclusion or limitation of incidental or consequential damages. Some of the above limitations or exclusions may not apply to every purchaser.

#### GARANTIES

**Garantie à vie.** Tant que vous en serez propriétaire et moyennant un usage normal, l'appareil que vous avez acheté est garanti contre tout défaut de fabrication et de matériaux. Si l'appareil ne fonctionne plus en raison d'un défaut de fabrication alors qu'il en a été fait un usage normal, adressez-vous au magasin où vous l'avez acheté pour le faire remplacer, ou expédiez-le à: Pass & Seymour/LeGrand / 50 Boyd Avenue / Syracuse, NY 13209

Toutes les demandes de remplacement doivent s'accompagner du reçu de caisse daté (les copies lisibles sont acceptées).

TOUTES LES AUTRES GARANTIES, Y COMPRIS, SANS S'Y LIMITER TOUTEFOIS, LES GARANTIES DE QUALITÉ MARCHANDE OU D'ADAPTATION À UN USAGE PARTICULIER, SONT LIMITÉES À UNE PÉRIODE DE DEUX ANS À COMPTER DE LA DATE D'ACHAT. VOTRE SEUL ET UNIQUE RECOURS CONTRE PASS & SEYMOUR/LEGRAND EN VERTU DE L'UNE OU L'AUTRE DES GARANTIES EST D'OBTENIR LE REMPLACEMENT ÉQUIVALENT DE L'APPAREIL. AUCUNE GARANTIE NE PEUT S'APPLIQUER EN AUCUN CAS CONTRE UN DÉFAUT DÛ À UNE MODIFICATION DE L'APPAREIL, À UN CÂBLAGE INCORRECT, À UNE MAUVAISE INSTALLATION, À UN MAUVAIS USAGE, À UN USAGE ANORMAL OU À DE LA NÉGLIGENCE. PASS & SEYMOUR/LEGRAND NE PEUT EN AUCUN CAS ÊTRE TENU RESPONSABLE DE PERTE DE PROFITS, DE DOMMAGES INDIRECTS, DE DOMMAGES-INTÉRÊTS EXEMPLAIRES OU PARTICULIERS, DE DOMMAGES ACCESSOIRES OU DE DOMMAGES CONSÉCUTIFS. Certains états et provinces n'autorisent pas la limitation de la durée des garanties implicites et n'autorisent pas l'exclusion ou la limitation des dommages accessoires ou indirects. Certaines limitations ou exclusions énumérées peuvent ne pas s'appliquer à tous les acheteurs.

#### GARANTÍAS

**Garantía de por vida.** El dispositivo que compró está garantizado bajo uso normal contra defectos de mano de obra y de materiales mientras usted posea el dispositivo. Si el dispositivo falla debido a un defecto de fabricación durante el uso normal, devuélvalo para su reemplazo a la tienda donde lo compró o envíelo a: Pass & Seymour Legrand / 50 Boyd Avenue / Syracuse, NY 13209

Todas las solicitudes de reemplazo deben incluir un recibo de compra con fecha (se aceptan copias legibles).

CUALQUIER OTRA GARANTÍA, INCLUYENDO PERO SIN LIMITARSE A CUALQUIER GARANTÍA DE APTITUD E IDONEIDAD PARA UN FIN CONCRETO, ESTÁ LIMITADA A UN PERÍODO DE DOS AÑOS A PARTIR DE LA FECHA DE COMPRA. SU RECURSO ÚNICO Y EXCLUSIVO EN CONTRA DE PASS & SEYMOUR/LEGRAND BAJO CUALQUIER GARANTÍA SERÁ EL REEMPLAZO DEL DISPOSITIVO POR UNO EQUIVALENTE. EN NINGÚN CASO SE APLICARÁ NINGUNA GARANTÍA ALGUNAS A UN DEFECTO DERIVADO DE UNA ALTERACIÓN DEL DISPOSITIVO, CABLEADO INCORRECTO, INSTALACIÓN INCORRECTA, USO INADECUADO, USO ANORMAL O NEGLIGENCIA. PASS & SEYMOUR/LEGRAND NO SERÁ LEGALMENTE RESPONSABLE EN NINGÚN CASO POR LA PÉRDIDA DE INGRESOS, DAÑOS Y PERJUICIOS INDIRECTOS, ESPECIALES, EJEMPLARES, INCIDENTALES O CONSECUENTES. Algunos estados no permiten limitaciones en cuanto a la duración de las garantías implícitas y no permiten la exclusión o limitación de los daños incidentales o consecuentes. Algunas de las limitaciones o exclusiones anteriores podrían no corresponder a todos los compradores.

For covering patents, see [www.legrand.us/patents](http://www.legrand.us/patents)  
Pour connaître les brevets applicables, consultez [www.legrand.us/patents](http://www.legrand.us/patents)  
Para obtener patentes de protección, visite [www.legrand.us/patents](http://www.legrand.us/patents)

No: 341154 5/16

© Copyright 2016 Legrand All Rights Reserved.  
© Copyright 2016 Tous droits réservés Legrand.  
© Copyright 2016 Legrand Todos los derechos reservados.

**legrand®**

800.223.4185  
1.877.BY.LEGRAND  
[www.legrand.us](http://www.legrand.us)  
[www.legrand.ca](http://www.legrand.ca)