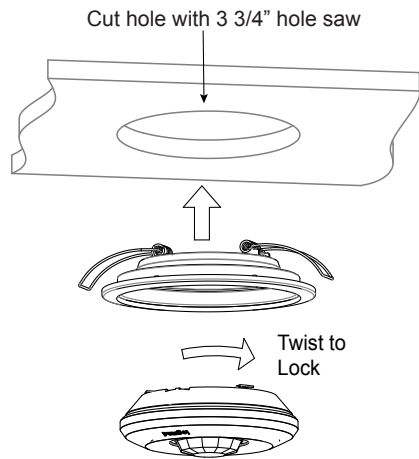


Catalog Numbers • Les Numéros de Catalogue • Los Números de Catálogo: LMPC-600-RPM, LMDL-600-RPM

Country of Origin: Made in China • Pays d'origine: Fabriqué en Chine • País de origen: Hecho en China

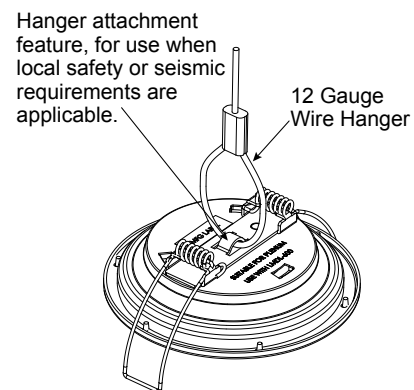
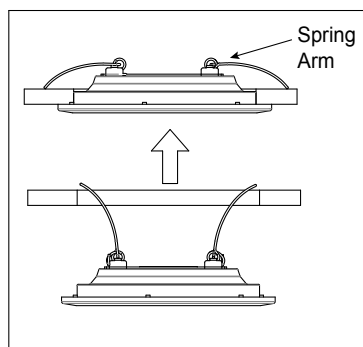
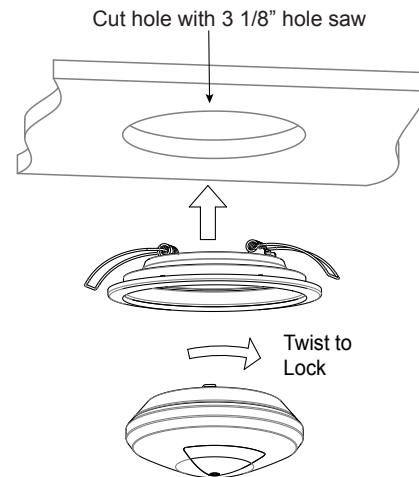
Recessed Mounting, using the LMPC-600-RPM

1. Using a **3 3/4"** hole saw, cut a hole in the ceiling.
2. Raise the spring loaded arms so they fit through the hole.
3. Release the arms. The LMPC-600 will loosely clamp to the ceiling.
4. Hold the edges of the recessed mounting plate to prevent it from moving, then twist the LMPC-600 clockwise to lock it onto the mounting plate.



Recessed Mounting, using the LMDL-600-RPM

1. Using a **3 1/8"** hole saw, cut a hole in the ceiling.
2. Raise the spring loaded arms so they fit through the hole.
3. Release the arms. The LMDL-600 will loosely clamp to the ceiling.
4. Hold the edges of the recessed mounting plate to prevent it from moving, then twist the LMDL-600 clockwise to lock it onto the mounting plate.



WARRANTY INFORMATION

Wattstopper warrants its products to be free of defects in materials and workmanship for a period of five (5) years. There are no obligations or liabilities on the part of Wattstopper for consequential damages arising out of, or in connection with, the use or performance of this product or other indirect damages with respect to loss of property, revenue or profit, or cost of removal, installation or reinstallation.

INFORMATIONS RELATIVES À LA GARANTIE

Wattstopper garantit que ses produits sont exempts de défauts de matériaux et de fabrication pour une période de cinq (5) ans. Wattstopper ne peut être tenu responsable de tout dommage consécutif causé par ou lié à l'utilisation ou à la performance de ce produit ou tout autre dommage indirect lié à la perte de propriété, de revenus, ou de profits, ou aux coûts d'enlèvement, d'installation ou de réinstallation.

INFORMACIÓN DE LA GARANTÍA

Wattstopper garantiza que sus productos están libres de defectos en materiales y mano de obra por un período de cinco (5) años. No existen obligaciones ni responsabilidades por parte de Wattstopper por daños consecuentes que se deriven o estén relacionados con el uso o el rendimiento de este producto u otros daños indirectos con respecto a la pérdida de propiedad, renta o ganancias, o al costo de extracción, instalación o reinstalación.
