



WIREMOLD®

Desktop Power Center

Centre d'alimentation pour ordinateur de bureau

Fuente para alimentación de escritorio

No: 1016872R2 0718

Installation Instructions • Notice d'Installation • Instrucciones de Instalación

Catalog Number(s) • Numéro(s) de catalogue • Número(s) de catálogo:

WMC220, WMC320, WSPC220, WSPC220C, WSPC320, WSPC320C, WSPCBKT

Country of Origin • Pays d'origine • País de origen: Made in China • Fabriqué aux China • Hecho en China

IMPORTANT:

Please read all instructions before beginning installation

Legrand electrical systems conform to and should be properly grounded in compliance with requirements of the current National Electrical Code or codes administered by local authorities.

All electrical products may present a possible shock or fire hazard if improperly installed or used. Legrand electrical products may bear the mark of a Nationally Recognized Testing Laboratory and should be installed in conformance with current local and/or the National Electrical Code.

IMPORTANT :

Veillez lire l'ensemble des instructions avant de commencer l'installation.

Les systèmes électriques Legrand sont conformes au Code National de l'électricité (National Electrical Code) ou aux codes locaux en vigueur et doivent être mis à la terre conformément à ces codes.

Tous les produits électriques peuvent présenter un risque d'électrocution ou d'incendie s'ils ne sont pas installés ou utilisés correctement. Les produits électriques Legrand peuvent porter la marque d'un laboratoire reconnu et doivent être installés conformément au Code national de l'électricité et/ou aux codes locaux en vigueur.

IMPORTANTE:

Lea todas las instrucciones antes de comenzar la instalación.

Los sistemas eléctricos Legrand cumplen con los requisitos del Código Eléctrico Nacional (National Electrical Code, NEC) actual o con los códigos impuestos por las autoridades locales y deben conectarse a tierra consecuentemente.

Todos los productos eléctricos pueden presentar un riesgo de descarga o incendio si se los instala o utiliza incorrectamente. Los productos eléctricos Legrand pueden llevar la marca de un laboratorio de pruebas reconocido a nivel nacional y se deben instalar conforme al código local en vigencia o al Código Eléctrico Nacional.

This device complies with part 15 of the FCC Rules. Operation is subject to the following two conditions: (1) This device may not cause harmful interference, and (2) this device must accept any interference received, including interference that may cause undesired operation.

Warning: Changes or modifications to this unit not expressly approved by the party responsible for compliance could void the user's authority to operate the equipment.

NOTE: This equipment has been tested and found to comply with the limits for a Class B digital device, pursuant to Part 15 of the FCC Rules. These limits are designed to provide reasonable protection against harmful interference in a residential installation.

This equipment generates, uses, and can radiate radio frequency energy and, if not installed and used in accordance with the instructions, may cause harmful interference to radio communications. However, there is no guarantee that interference will not occur in a particular installation. If this equipment does cause harmful interference to radio or television reception, which can be determined by turning the equipment off and on, the user is encouraged to try to correct the interference by one or more of the following measures:

- Reorient or relocate the receiving antenna.
- Increase the separation between the equipment and receiver.
- Connect the equipment into an outlet on a circuit different from that to which the receiver is connected.
- Consult the dealer or an experienced radio TV technician for help.

Cet appareil est conforme à la section 15 des règles de la FCC. L'opération est soumise aux deux conditions suivantes : (1) cet appareil ne doit pas causer d'interférences nuisibles, et (2) cet appareil doit accepter toute interférence reçue, y compris les interférences pouvant entraîner un fonctionnement indésirable.

Avertissement : Tous changements ou modifications apportés à cet appareil, qui ne sont pas expressément approuvés par la partie responsable de la conformité, sont susceptibles d'annuler l'autorisation d'utilisation de cet équipement.

REMARQUE : Cet équipement a été testé et déclaré conforme aux limites imposées aux appareils numériques de classe B, conformément à la partie 15 des règles FCC. Ces limites sont destinées à assurer une protection raisonnable contre les interférences nuisibles dans une installation résidentielle. Cet équipement génère, utilise et peut émettre de l'énergie radioélectrique et, s'il n'est pas installé et utilisé conformément aux instructions, risque de causer des interférences nuisibles aux communications radio. Toutefois, il n'y a aucune garantie que des interférences ne se produiront pas dans une installation particulière. Si cet équipement provoque des interférences nuisibles à la réception radio ou télévision, ce qui peut être déterminé en mettant l'équipement hors et sous tension, il est conseillé à l'utilisateur d'essayer de corriger ces interférences en prenant l'une ou plusieurs des mesures suivantes :

- Réorienter ou déplacer l'antenne de réception.
- Augmenter la distance entre l'équipement et le récepteur.
- Connecter l'équipement à une prise sur un circuit différent de celui sur lequel le récepteur est branché.
- Consulter le revendeur ou un technicien radio TV / télévision qualifié pour obtenir de l'aide.

Este dispositivo cumple con la parte 15 de las Reglas de la FCC. El funcionamiento está sujeto a las siguientes dos condiciones: (1) Es posible que este dispositivo no cause interferencias dañinas y (2) este dispositivo debe aceptar cualquier interferencia que reciba, incluso la interferencia que pueda causar un funcionamiento no deseado.

Aviso: los cambios o modificaciones a esta unidad no expresamente autorizados por la parte responsable del cumplimiento, pueden revocar la autoridad del usuario para utilizar el equipo.

NOTA: este equipo ha sido probado y se ha determinado que cumple con los límites establecidos para un dispositivo digital de Clase B, en conformidad con la Parte 15 de las Reglas de la FCC (siglas en inglés de la Comisión Federal de Comunicaciones). Estos límites están concebidos para proporcionar protección razonable contra la interferencia perjudicial para las instalaciones residenciales. Este equipo genera, usa y puede irradiar energía de radiofrecuencia y, si no se instala y utiliza de conformidad con las instrucciones, puede causar interferencia perjudicial para las comunicaciones de radio. Sin embargo, no se garantiza que la interferencia no ocurrirá en una instalación especial. Si este equipo causase interferencia perjudicial para la recepción de radio o televisión, que puede determinarse apagando y encendiendo el equipo, se exhorta al usuario a tratar de corregir la interferencia aplicando una o varias de las siguientes medidas:

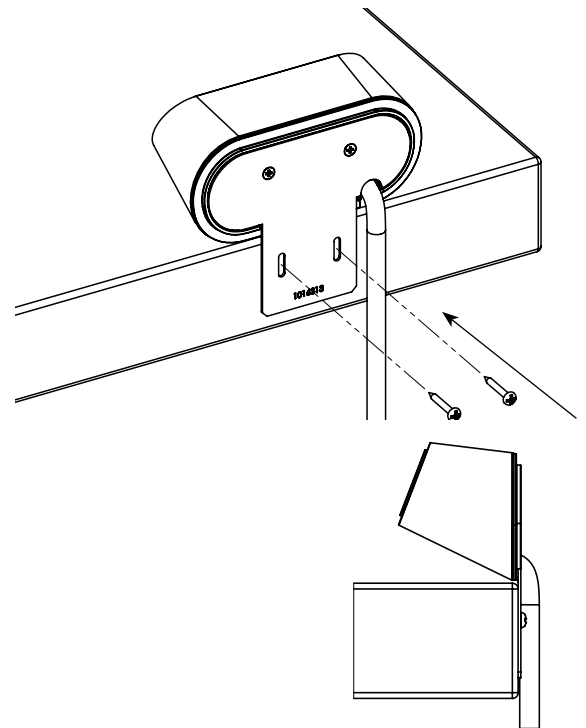
- Cambiando la orientación o ubicación de la antena de recepción.
- Incrementando la separación entre el equipo y el receptor.
- Conectando el equipo en un tomacorriente de un circuito diferente al que esté conectado el receptor.
- Consultando con el distribuidor o con un técnico de radio y TV experimentado y solicitándole ayuda.

**EDGE MOUNT – SCREW IN INSTALLATION:
FIXATION SUR LE BORD - INSTALLATION À VIS :
MONTAJE EN BORDE - INSTALACIÓN ATORNILLABLE**

1 Screw the unit into the edge of the table using two (2) screws provided. Table must be at least 1/2" thick to accommodate screw mounting.

Vissez le dispositif sur le bord de la table à l'aide de deux (2) vis (fournies). La table doit mesurer au moins 1/2 po (13 mm) d'épaisseur pour supporter la fixation par vis.

Atornille la unidad al borde de la mesa con los dos (2) tornillos provistos. La mesa debe tener un grosor de al menos 1/2" para poder fijar el montaje con tornillos.

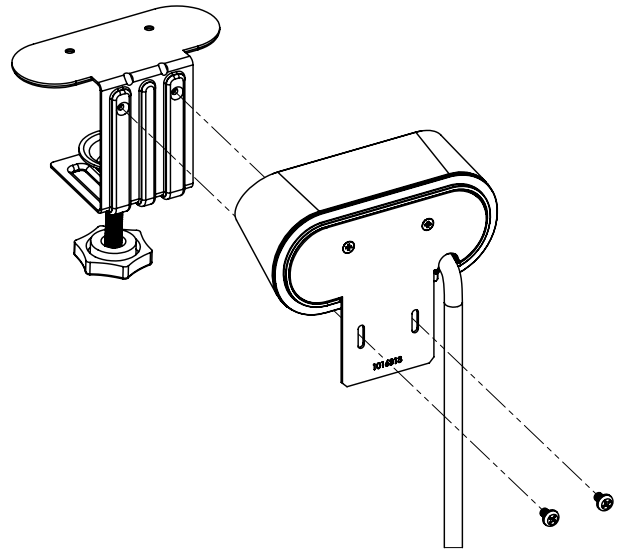


EDGE MOUNT – CLAMP ON INSTALLATION (Requires Cat. No. WSPCBKT):
FIXATION SUR LE BORD - INSTALLATION PAR CROCHET DE SERRAGE (Cat. n° WSPCBKT requise) :
MONTAJE EN BORDE - INSTALACIÓN CON ABRAZADERA (requiere cat. n.º WSPCBKT):

1 Attach the Mounting Clamp bracket to the Mounting Plate using the two (2) screws provided in the Mounting Bracket Kit.

Fixez le support de serrage de fixation sur la plaque de montage à l'aide des deux (2) vis fournies dans le kit de support de fixation.

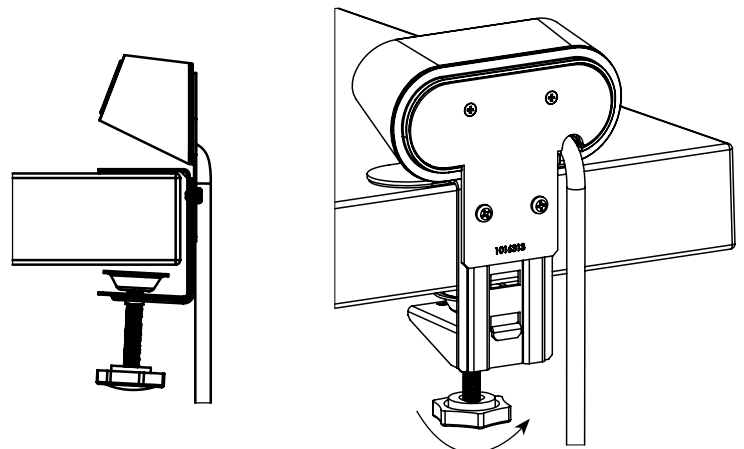
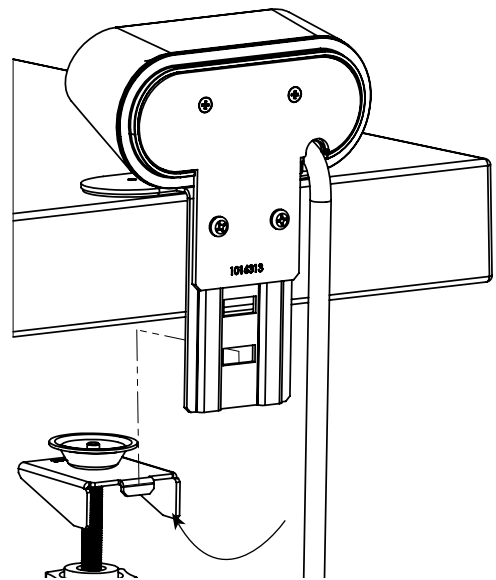
Acople el soporte de sujeción de montaje a la placa de montaje con los dos (2) tornillos provistos en el kit de soporte de montaje.



2 Position the Desktop Power Center, attach the Clamp onto the bracket and tighten. The Table must be between 1/2" and 2" thick to accommodate clamp mounting.

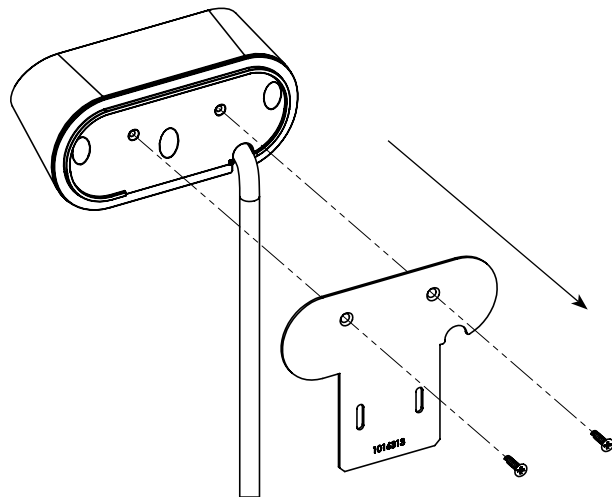
Positionnez le Centre d'alimentation pour ordinateur de bureau, fixez le crochet de serrage sur le support et serrez. La table doit mesurer entre 1/2 po (13 mm) et 2 po (50 mm) d'épaisseur pour supporter la fixation par crochet de serrage.

Posicione la fuente para alimentación de escritorio, acople la abrazadera al soporte y ajuste. La tabla debe tener un grosor de entre 1/2" y 2" para poder fijar el montaje con abrazadera.



SURFACE MOUNT – SCREW IN INSTALLATION (Requires Cat. No. WSPCBKT):
FIXATION EN SURFACE - INSTALLATION PAR VISSAGE (Cat. n° WSPCBKT requise) :
MONTAJE EN SUPERFICIE - INSTALACIÓN ATORNILLABLE (requiere cat. n.º WSPCBKT):

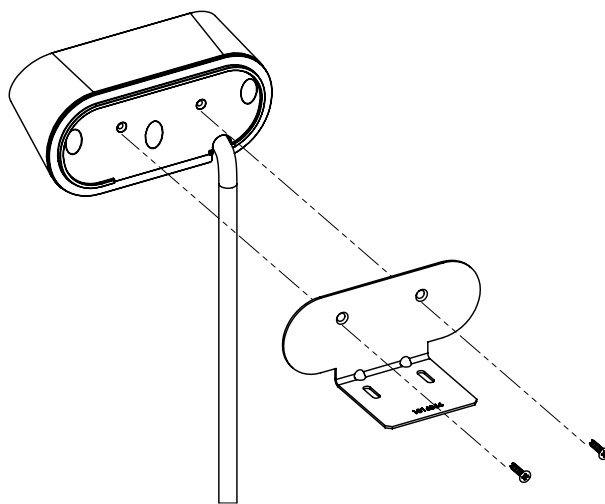
- 1** Remove the Mounting Plate by removing two (2) screws.
Retirez la plaque de montage en retirant les deux (2) vis.
Desenrosque los dos (2) tornillos para retirar la placa de montaje.



- 2** Attach the Angled Mounting Plate to the bottom of the unit using the two (2) screws that were removed in step 1.

Fixez la plaque de montage en angle au bas du dispositif à l'aide des deux (2) vis que vous avez retirées à l'étape 1.

Acople la placa de montaje angulada a la parte inferior de la unidad con los dos (2) tornillos desenroscados en el paso 1.

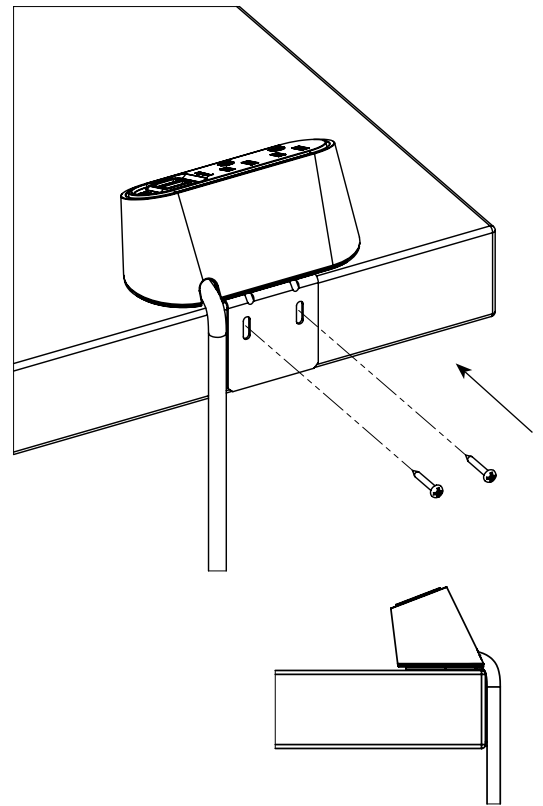


3

Screw the unit into the edge of the table using the two (2) screws provided. Table must be at least 1/2" thick to accommodate screw mounting.

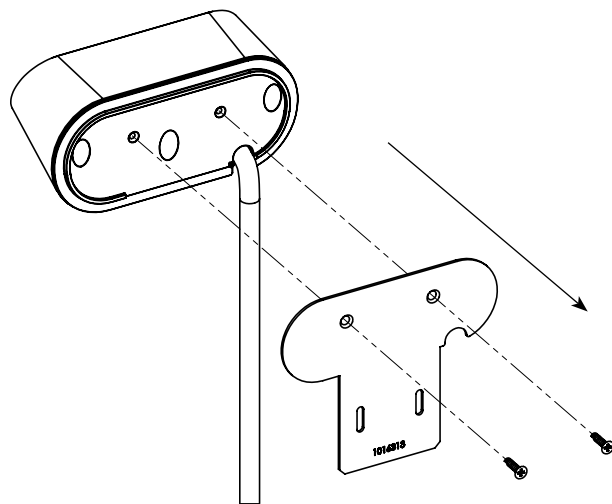
Vissez le dispositif sur le bord de la table à l'aide des deux (2) vis fournies. La table doit mesurer au moins 1/2 po (13 mm) d'épaisseur pour supporter la fixation par vis.

Atornille la unidad al borde de la mesa con los dos (2) tornillos provistos. La mesa debe tener un grosor de al menos 1/2" para poder fijar el montaje con tornillos.



SURFACE MOUNT – CLAMP ON INSTALLATION (Requires Cat. No. WSPCBKT):
FIXATION EN SURFACE - INSTALLATION PAR CROCHET DE SERRAGE (Cat. n° WSPCBKT requise) :
MONTAJE EN SUPERFICIE - INSTALACIÓN CON ABRAZADERA (requiere cat. n.º WSPCBKT):

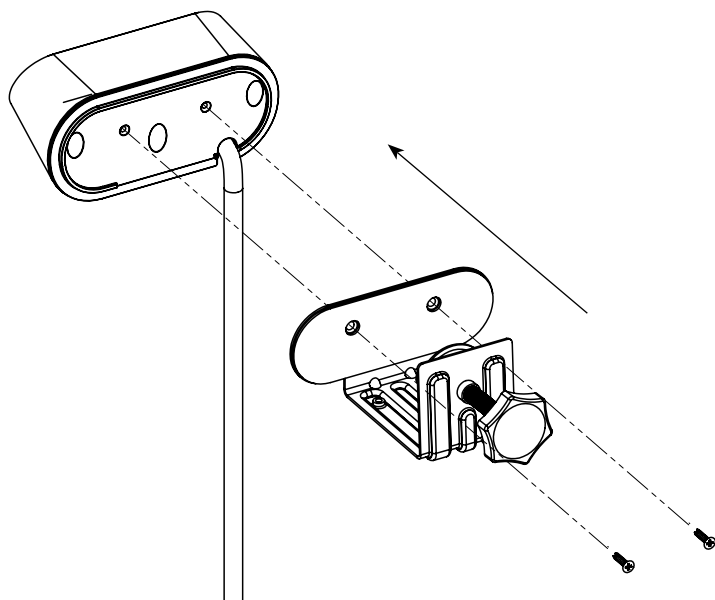
- 1** Remove the Mounting Plate by removing two (2) screws.
Retirez la plaque de montage en retirant les deux (2) vis.
Desenrosque los dos (2) tornillos para retirar la placa de montaje.



- 2** Attach the Mounting Clamp bracket to the bottom of the unit using the two (2) screws that were removed in step 1.

Fixez le support de serrage de fixation au bas du dispositif à l'aide des deux (2) vis que vous avez retirées à l'étape 1.

Acople el soporte de sujeción de montaje a la parte inferior de la unidad con los dos (2) tornillos desenroscados en el paso 1.

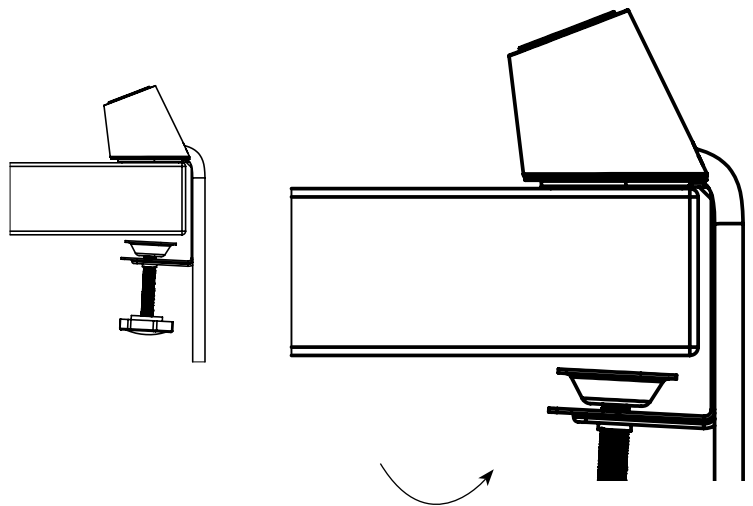
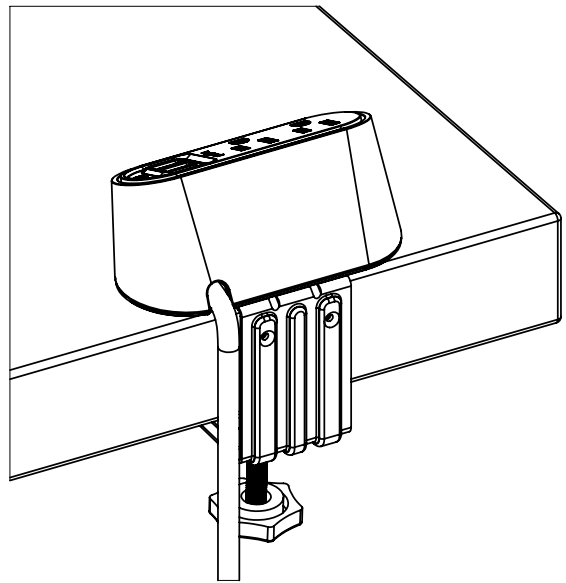


3

Position the Desktop Power Center, attach the Clamp onto the bracket and tighten. The Table must be between 1/2" and 2" thick to accommodate clamp mounting.

Positionnez le Centre d'alimentation pour ordinateur de bureau, fixez le crochet de serrage sur le support et serrez. La table doit mesurer entre 1/2 po (13 mm) et 2 po (50 mm) d'épaisseur pour supporter la fixation par crochet de serrage.

Posicione la fuente para alimentación de escritorio, acople la abrazadera al soporte y ajuste. La tabla debe tener un grosor de entre 1/2" y 2" para poder fijar el montaje con abrazadera.



No: 1016872R2 0718

legrand®

© Copyright 2018 Legrand All Rights Reserved.
© Copyright 2018 Tous droits réservés Legrand.
© Copyright 2018 Legrand Todos los derechos reservados.

860.233.6251
1.877.BY.LEGRAND
www.legrand.us
www.legrand.ca

