

Catalog Number(s) • Numéro(s) de Catalogue • Número(s) de Catálogo: WSR320-S, WSC320-S

Country of Origin: Made in China • Fabriqué en Chine • Hecho en China

IMPORTANT:

Please read all instructions before beginning installation

Legrand electrical systems conform to and should be properly grounded in compliance with requirements of the current National Electrical Code or codes administered by local authorities.

All electrical products may present a possible shock or fire hazard if improperly installed or used. Legrand electrical products may bear the mark of a Nationally Recognized Testing Laboratory and should be installed in conformance with current local and/or the National Electrical Code.

IMPORTANT :

VEUILLEZ LIRE L'ENSEMBLE DES INSTRUCTIONS AVANT DE COMMENCER L'INSTALLATION.

Les systèmes électriques Legrand sont conformes au Code National de l'électricité (National Electrical Code) ou aux codes locaux en vigueur et doivent être mis à la terre conformément à ces codes.

Tous les produits électriques peuvent présenter un risque d'électrocution ou d'incendie s'ils ne sont pas installés ou utilisés correctement. Les produits électriques Legrand peuvent porter la marque d'un laboratoire reconnu et doivent être installés conformément au Code national de l'électricité et/ou aux codes locaux en vigueur.

IMPORTANTE:

Lea todas las instrucciones antes de comenzar la instalación.

Los sistemas eléctricos Legrand cumplen con los requisitos del Código Eléctrico Nacional (National Electrical Code, NEC) actual o con los códigos impuestos por las autoridades locales y deben conectarse a tierra consecuentemente.

Todos los productos eléctricos pueden presentar un riesgo de descarga o incendio si se los instala o utiliza incorrectamente. Los productos eléctricos Legrand pueden llevar la marca de un laboratorio de pruebas reconocido a nivel nacional y se deben instalar conforme al código local en vigencia o al Código Eléctrico Nacional.

SAVE THESE INSTRUCTIONS

1. Grounded electrical products must be plugged into an outlet that is properly installed and grounded in accordance with all codes and ordinances. Never remove the grounding prong or modify the plug in any way. Do not use any adapter plugs. Check with a qualified electrician if you are in doubt as to whether the outlet is properly grounded.
2. Do not expose this product to rain, wet or damp conditions. Water entering this product will increase the risk of electric shock.
3. Do not abuse the power cord. Keep the power cord away from heat, oil, sharp edges, or moving parts. If power cord becomes damaged, replace the product.
4. This product must be properly installed before connecting to the power supply
5. Do not use this product in combination with an extension cord.

CONSERVEZ CES INSTRUCTIONS

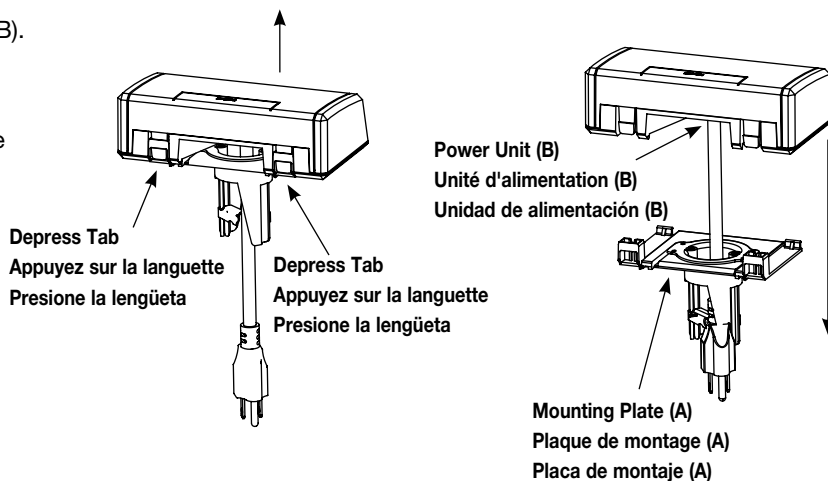
1. Les appareils électriques mis à la terre doivent être branchés sur une prise correctement installée et mise à la terre conformément à toutes les réglementations en vigueur. Ne retirez jamais la broche de mise à la terre et ne modifiez jamais la prise mâle en aucune façon. N'utilisez pas d'adaptateurs de prise. Consultez un électricien qualifié si vous avez des doutes concernant la mise à la terre appropriée de la prise femelle.
2. N'exposez pas cet appareil à la pluie, aux conditions humides ou mouillées. L'eau qui entre dans ce produit augmente les risques de décharge électrique.
3. N'abîmez pas le cordon d'alimentation. Gardez le cordon d'alimentation loin de la chaleur, de l'huile, des objets tranchants ou des pièces mobiles. Si le cordon d'alimentation est endommagé, remplacez le produit.
4. Ce produit doit être installé correctement avant de le brancher à la source d'alimentation
5. N'utilisez pas ce produit avec une rallonge.

CONSERVE ESTAS INSTRUCCIONES

1. Los productos eléctricos con conexión a tierra se deben conectar a un tomacorriente debidamente instalado y conectado a tierra de acuerdo con todos los códigos y las ordenanzas pertinentes. Nunca retire la pata de conexión a tierra ni modifique el enchufe de ninguna manera. No utilice ninguna ficha adaptadora. Consulte a un electricista calificado en caso de no estar seguro de que el tomacorriente esté conectado a tierra correctamente.
2. No exponga este producto a la lluvia ni a condiciones húmedas. Si ingresa agua a este producto, aumentará el riesgo de descarga eléctrica.
3. No use indebidamente el cable de alimentación. Mantenga el cable de alimentación alejado del calor, el aceite, bordes filosos o piezas móviles. Si se daña el cable de alimentación, cambie el producto.
4. Este producto se debe instalar correctamente antes de conectarlo a la fuente de alimentación.
5. No utilice este producto con un prolongador.

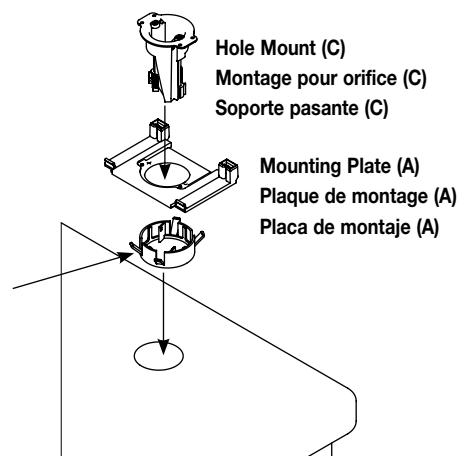
**PRE-DRILLED HOLE INSTALLATION:
ORIFICE PRÉ-PERCÉ INSTALLATION :
INSTALACIÓN CON ORIFICIO PERFORADO PREVIAMENTE:**

- 1** Remove Mounting Plate (A) from Power Unit (B).
Retirez la plaque de montage (A) de l'unité d'alimentation (B).
Retirar la placa de montaje (A) de la unidad de alimentación (B).

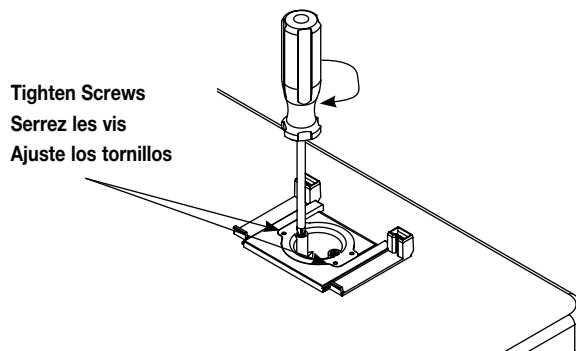


- 2** Insert Hole Mount (C) into Mounting Plate (A) and into Desk.
Insérez le montage pour orifice (C) dans la plaque de montage (A) puis insérez le tout dans le bureau.
Insertar el soporte pasante (C) en la placa de montaje (A) e introducir el conjunto en el escritorio.

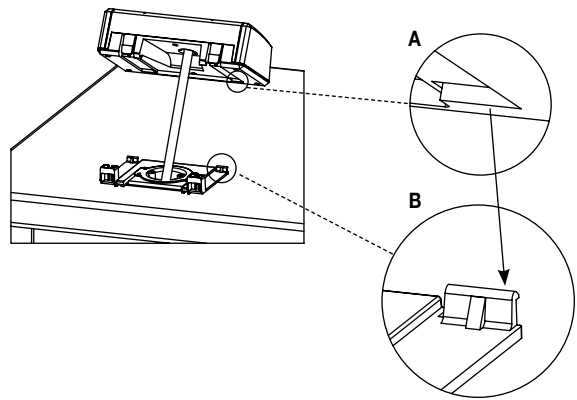
Use bushing only in holes that are larger than 2 1/4" [57mm]. Maximum hole size is 3" [76mm].
Utilisez des bagues seulement dans des orifices supérieurs à 57 mm [2 1/4 po]. La taille d'orifice maximum est de 76 mm [3 po].
Utilice el casquillo solo en orificios de más de 57 mm (2 1/4"). El tamaño máximo del orificio es de 76 mm (3").



- 3** Secure to Desk.
Fixez au bureau.
Fijar al escritorio.

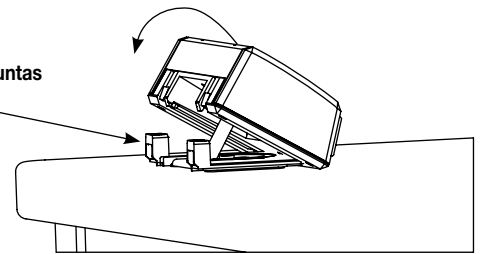


- 4** Feed Power Cord through Hole. Mount and hook front slots (A) of Power Unit to Mount Clips (B).
- Passez le cordon d'alimentation à travers l'orifice. Montez l'ensemble et accrochez les fentes avant (A) de l'unité d'alimentation sur les attaches de montage (B).
- Hacer pasar el cable de alimentación por el orificio. Ubicar y enganchar las ranuras frontales (A) de la unidad de alimentación a los clips del soporte (B).



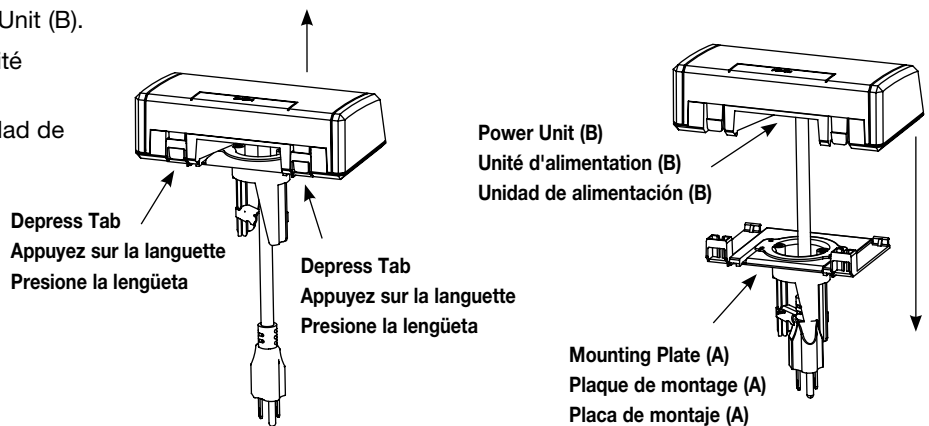
- 5** Attach Power Unit to Mount.
- Fixez l'unité d'alimentation sur le support de montage.
- Conectar la unidad de alimentación al soporte.

Snap together two Tabs
Clipsez les deux languettes
Encastre las dos lengüetas juntas



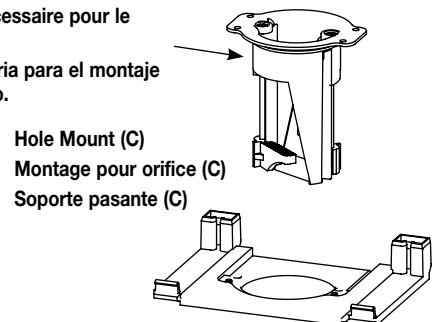
EDGE MOUNT INSTALLATION
INSTALLATION POUR UN MONTAGE SUR LE BORD :
INSTALACIÓN CON SOPORTE PARA EL BORDE DEL ESCRITORIO:

- 1** Remove Mounting Plate (A) from Power Unit (B).
- Retirez la plaque de montage (A) de l'unité d'alimentation (B).
- Retirar la placa de montaje (A) de la unidad de alimentación (B).



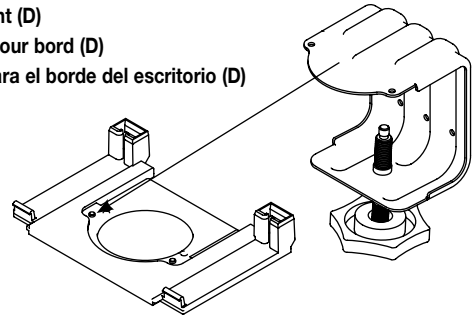
- 2** Remove Hole Mount (C).
- Retirez le montage pour orifice (C).
- Retirar el soporte pasante (C).

NOTE: This part is not needed for edge mounting.
REMARQUE : cette partie n'est pas nécessaire pour le montage sur un bord.
NOTA: Esta pieza no es necesaria para el montaje en el borde del escritorio.

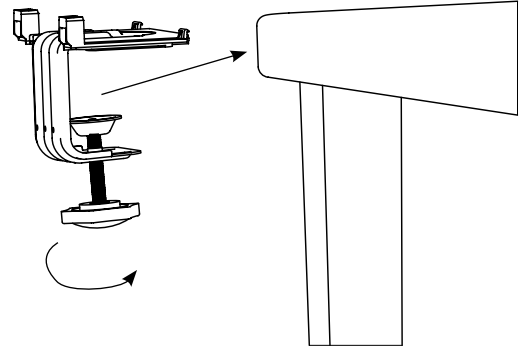


- 3** Assemble Edge Mount (D).
Assemblez le montage pour bord (D).
Ensamblar el soporte para el borde del escritorio (D).

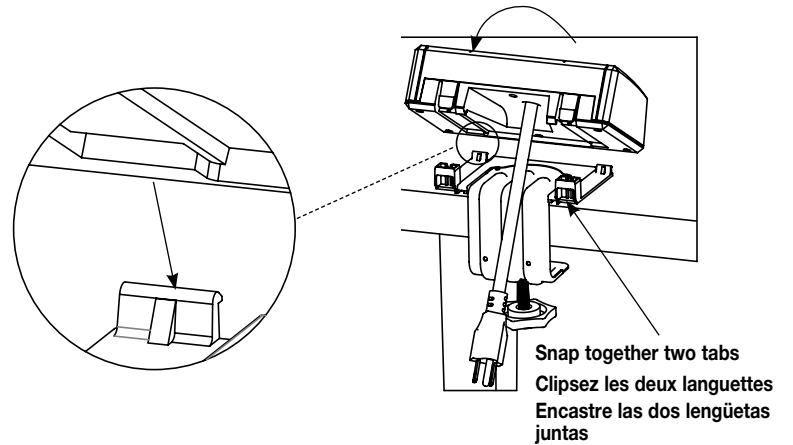
Edge Mount (D)
Montage pour bord (D)
Soporte para el borde del escritorio (D)



- 4** Attach Edge Mount to Desk.
Fixez le montage pour bord sur le bureau.
Acoplar el soporte para el borde del escritorio al escritorio.



- 5** Attach Power Unit to Mount.
Fixez l'unité d'alimentation sur le support de montage.
Acoplar la unidad de alimentación al soporte.



No: 1009456R1 0713

legrand[®]

