



# Wattstopper®

DLM PIR Ceiling Mount Occupancy Sensor (version 4)

DLM IRP Montage au Plafond Détecteur de Présence (v4)

DLM Sensor de Ocupación PIR de Montaje en Techo (v4)

Installation Instructions • Instructions d'Installation • Instrucciones de Instalación

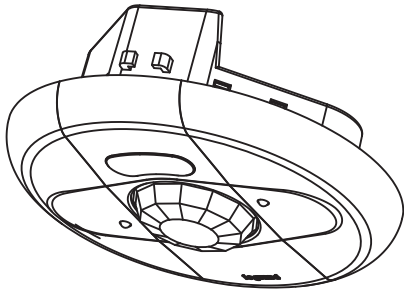
No: 32619 – 06/25 rev. 2

## Catalog Number • Numéro de Catalogue • Número de Catálogo: LMPC-100, LMPC-100-1, LMPC-100-5

Country of Origin: Made in China • Pays d'origine: Fabriqué en Chine • País de origen: Hecho en China

LMPC-100-U and LMPC-100-1-U are BAA and TAA compliant (Product produced in the U.S.)

## SPECIFICATIONS



|  |                             |
|--|-----------------------------|
| Voltage .....  | 24VDC                       |
| Current Consumption .....  | 7mA                         |
| Power Supply .....   | Wattstopper Room Controller |
| Connection to the DLM Local Network.....   | 2 RJ-45 ports               |
| DLM Local Network characteristics:   |                             |
| Low voltage power provided over Cat 5e cable (LMRJ).   |                             |
| Max current: 800mA. Max total cable: 1000' Cable added per device: 150'.   |                             |
| Max loads: 64. Max communicating devices: 24 if all power supplies are 10X-Series, 48 otherwise. Max 10X-Series power supplies: 5. |                             |
| Environment .....  | For Indoor Use Only         |
| Operating Temperature .....  | 32° to 131°F (0° to 55°C)   |
| Storage Temperature .....  | 23° to 176°F (-5° to 80°C)  |
| Relative Humidity .....  | 5 to 95% (non condensing)   |

**This unit is pre-set for Plug n' Go™ operation, adjustment is optional.**

For full operational details, adjustment and more features of the product, see the DLM System Guide available at [www.legrand.us/Wattstopper](http://www.legrand.us/Wattstopper).

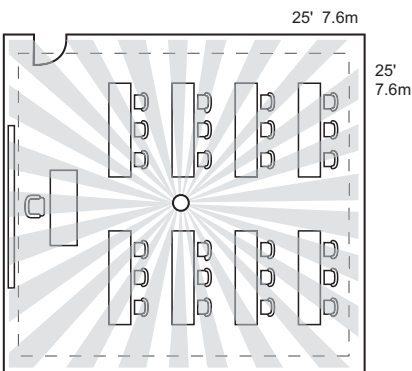
**Installation shall be in accordance with all applicable regulations, local and NEC codes.** Wire connections shall be rated suitable for the wire size (lead and building wiring) employed.

For Class 2 DLM devices and device wiring: To be connected to a Class 2 power source only. Do not reclassify and install as Class 1, or Power and Lighting Wiring.

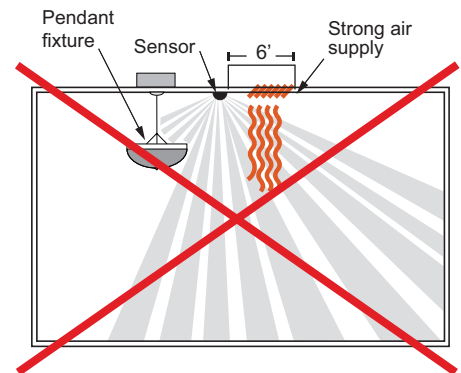
This device complies with part 15 of the FCC Rules. Operation is subject to the following two conditions: (1) This device may not cause harmful interference, and (2) this device must accept any interference received, including interference that may cause undesired operation.

**NOTE:** This equipment has been tested and found to comply with the limits for a Class A digital device, pursuant to part 15 of the FCC Rules. These limits are designed to provide reasonable protection against harmful interference when the equipment is operated in a commercial environment. This equipment generates, uses, and can radiate radio frequency energy and, if not installed and used in accordance with the instruction manual, may cause harmful interference to radio communications. Operation of this equipment in a residential area is likely to cause harmful interference in which case the user will be required to correct the interference at his own expense.

## SENSOR PLACEMENT



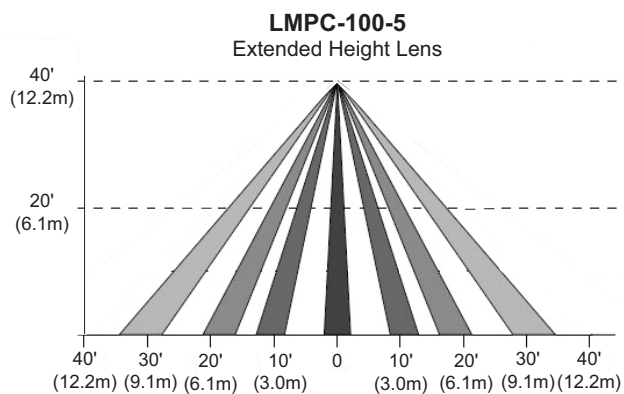
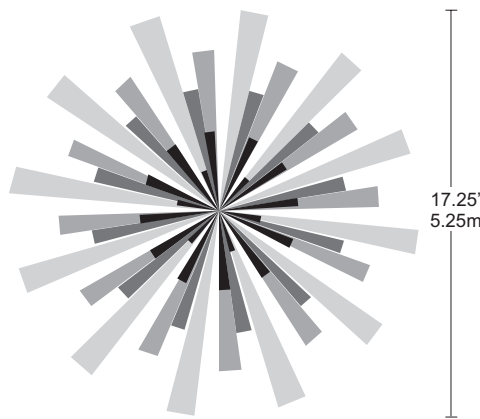
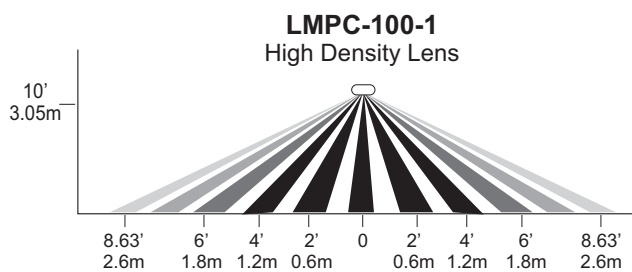
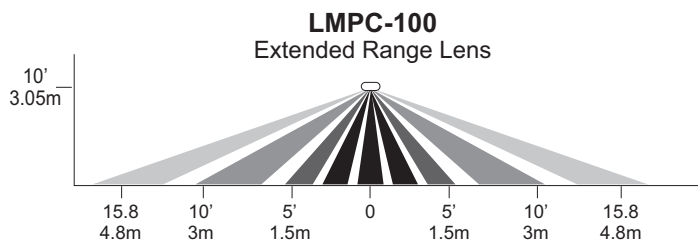
○ Sensor Capteur



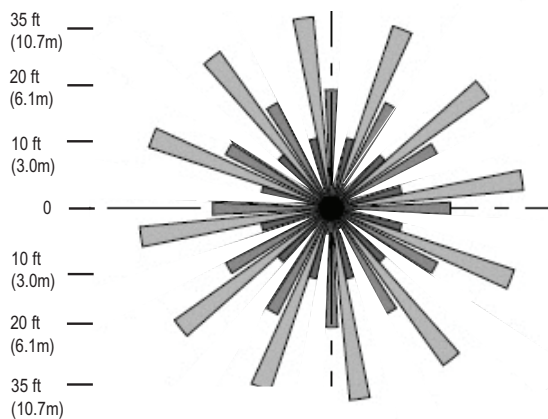
**Mount sensor at least 6' away from air supply. Avoid obstacles that block sensor's line-of-sight.**

## COVERAGE PATTERN

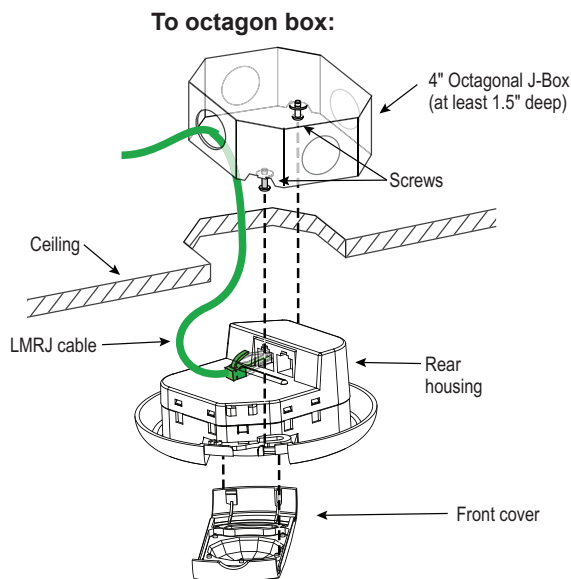
The LMPC-100 provides a 360° coverage pattern. The coverage shown is an approximation at recommended mounting heights.



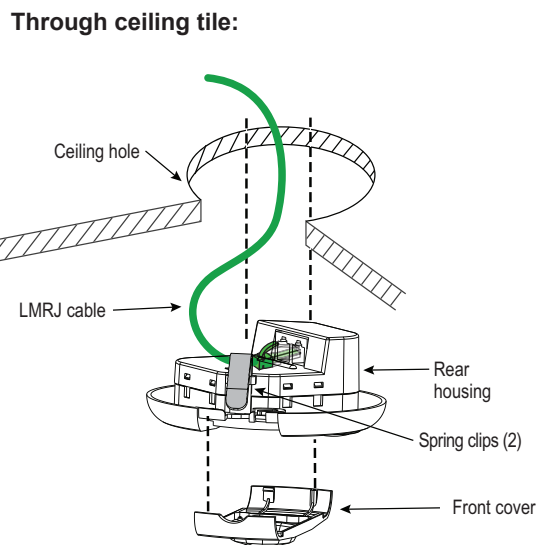
Top View @ 40 ft



## MOUNTING



**For applications requiring plenum rating**

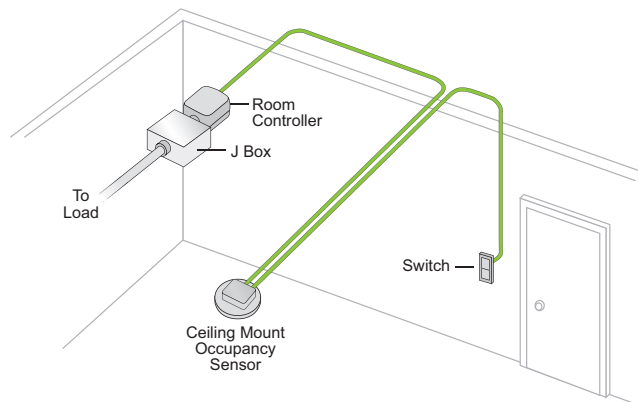
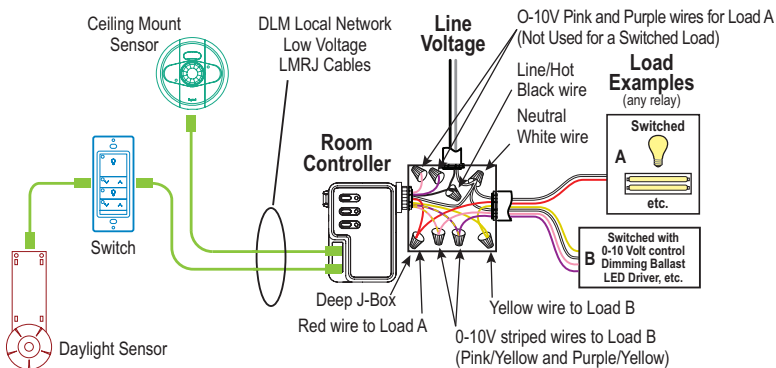


**No box required in non-plenum rated applications**

**WARNING:** A junction box used for sensor installation must not contain any Class 1, Class 3, or other power or lighting line voltage circuits.

## CONNECTIVITY

The illustrations below show examples of free-topology wiring. The LMPC-100 communicates to all other Digital Lighting Management devices connected to the low voltage DLM Local Network, regardless of their position on the DLM Local Network.



## SETTING SENSOR PARAMETERS

To adjust the default sensor parameter settings:

1. Remove the cover to expose the CONFIGURE and LOAD buttons.
2. Press the CONFIGURE button 3, 4, or 5 times to choose the setting to adjust (see the chart below). The button must be pressed the desired number of times within a 5 second period.
3. Three seconds after successfully selecting a configuration setting, the red and blue LEDs will blink until exiting Configuration mode.

**NOTE:** While in Configuration mode, the **red LED** blinks corresponding to the currently selected parameter (3, or 4 times), and **blue LED** blinks corresponding to the current value of that parameter (1 through 10 times). (For PIR Sensitivity, if the blue LED does not blink, that parameter is currently set to OFF.)

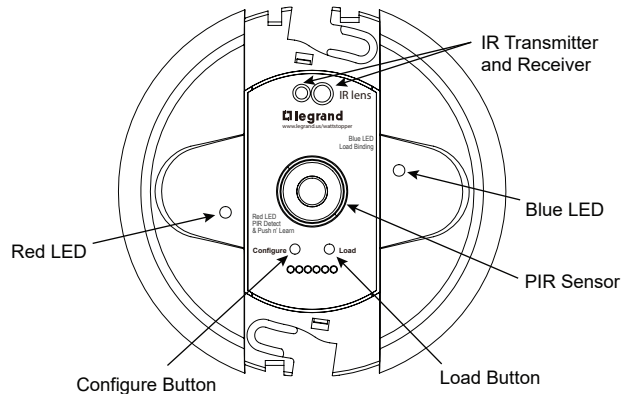
4. Press the LOAD button to change the value for that setting based on the values in the following chart. Each time you press the Load Button, it will advance to the next value and the number of times the Blue LED blinks will change to show the new value. After reaching the maximum value (six presses for Time Delay and eleven presses for PIR Sensitivity), a subsequent button press will wrap back to the one button press value.

**NOTE:** When you **first** press the LOAD button after selecting the parameter to edit, the number of initial button presses will go directly to that value. So for example, if Time Delay is currently at 20 minutes and you press the LOAD button twice, it will change to 10 minutes, **not** increase by two to 30 minutes. After that, each additional button press increases the value.

5. To return to normal operation, press the CONFIGURE button the number of times corresponding to the currently selected setting (3, or 4 times), also indicated by the red LED blink pattern.

**NOTE:** You must press the CONFIGURE button the same number of times to exit edit mode. For example, if you press the button 4 times to edit PIR Sensitivity, pressing 3 times will **not** exit edit mode.

After exiting edit mode, you may repeat from step 2 to edit additional parameters.



|                                | Configure Button Presses (Red LED) |                                    |
|--------------------------------|------------------------------------|------------------------------------|
| Load Button Presses (Blue LED) | 3 Presses<br>Time Delay            | 4 Presses<br>PIR Sensitivity       |
| 1 Press                        | 5 minutes                          | 10%                                |
| 2 Presses                      | 10 minutes                         | 20%                                |
| 3 Presses                      | 15 minutes                         | 30%                                |
| 4 Presses                      | 20 minutes                         | 40%                                |
| 5 Presses                      | 25 minutes                         | 50%                                |
| 6 Presses                      | 30 minutes                         | 60%                                |
| 7 Presses                      |                                    | 70%                                |
| 8 Presses                      |                                    | 80%                                |
| 9 Presses                      |                                    | 90%                                |
| 10 Presses                     |                                    | 100%                               |
| 11 Presses                     |                                    | 0% (Off) – Blue LED will not blink |

Default Values Highlighted

## ENTERING TEST MODE

Test Mode allows you to quickly determine the coverage area of the LMPC-100 by setting Time Delay to 5 seconds. You can then move around till the sensor triggers the lights, then move out of range and wait 5 seconds (or until the lights turn Off) before trying again.

To turn Test Mode On, press and hold the LOAD button for 3 to 10 seconds The red LED will turn on. To exit Test Mode, press and hold the LOAD button for 3 to 10 seconds again.

## RESETTING THE LMPC-100

To reset the LMPC-100, press and hold the LOAD button for 10 to 20 seconds. Both the red and blue LEDs will turn on. Once you release the button, the LMPC-100 will reset to default values.

If you press and hold the LOAD button for more than 20 seconds, the red LED will turn on and the blue LED will blink. All wired sensors in the room will reset to default values.

## MAKING PUSH N' LEARN CHANGES ON THE SENSOR

By default, the sensor will be bound to all loads within the DLM Local network. You can unbind or bind specific loads load using Push 'n Learn (PnL).

You can enter PnL Mode from any DLM device in the room. To enter PnL mode, Press and hold on the Configuration button on any device for 3 seconds. The Red LED begins blinking rapidly (2x/second) on **all** communicating devices connected to the DLM Local Network. These Red LEDs continue to blink until you exit Push n' Learn mode.

- All loads in the room except load #1 turn OFF immediately after entering Push n' Learn.
- The blue status LED is solid ON at every device bound to the load when the load is ON. To unbind the load from the sensor, press the Load button. The Blue LED on the sensor will turn Off, when it is not bound to the load. If unbound, press Load again to rebind.
- To switch to load 2, press and release the Config button. Each time, you press the Config button it will step through each load in the room and wrap around back to load 1 after the highest numbered load. You can then repeat the process to bind unbind or bind the sensor to that load.

To Exit PnL, press and hold the Config button 3 seconds, until the red LED turns Off.

**Be sure to EXIT PnL when you are finished making load changes. If you leave the network in PnL, undesired bindings and load parameter setting changes may occur.**

## DEFAULT SENSOR BEHAVIOR

|                    | Load 1         | Loads 2 or higher**  | Plug Load      |
|--------------------|----------------|--|----------------|
| ON Mode Operation* | <b>AUTO-ON</b> | <b>MANUAL-ON</b> if switch is connected.<br><b>AUTO-ON</b> if no switch. | <b>AUTO-ON</b> |
| Blink Warning      | OFF            | OFF  | OFF            |

\* Auto-Off is enabled according to the sensor Time Delay when a sensor is bound to the load, regardless of whether the load was turned on automatically with occupancy or manually using a switch.

\*\* Reference room/plug load controller documentation for maximum load limits.

## TROUBLESHOOTING

Loads do not operate as expected.



**CAUTION: TO CONNECT A COMPUTER TO THE DLM LOCAL NETWORK USE THE LMCI-100. NEVER CONNECT THE DLM LOCAL NETWORK TO AN ETHERNET PORT – IT MAY DAMAGE COMPUTERS AND OTHER CONNECTED EQUIPMENT.**

|  |  |
|--|--|
| <b>LEDs don't light.</b>                             | <ol style="list-style-type: none"> <li>1. Check to see that the the sensor is connected to the DLM local Network.</li> <li>2. Check for 24VDC input to the sensor: Plug in a different DLM device at the sensor location. If the device does not power up, 24VDC is not present. <ul style="list-style-type: none"> <li>• Check the high voltage connections to the room controller.</li> <li>• If high voltage connections are good and high voltage is present, recheck DLM local Network connections between the sensor and the room controller.</li> </ul> </li> </ol> |
| <b>The wrong lights are controlled.</b>              | <ol style="list-style-type: none"> <li>1. Configure the sensor to control the desired lights using the Push n' Learn adjustment procedure.</li> </ol>  |
| <b>LEDs turn ON and OFF but load doesn't switch.</b> | <ol style="list-style-type: none"> <li>1. Make sure device is not in PnL.</li> <li>2. Check load connections to room controller.</li> </ol>  |

# INSTRUCTIONS EN FRANÇAIS

Cet appareil est pré-réglé pour un fonctionnement Plug n' Go<sup>MC</sup> et son réglage est optionnel.

Pour connaître tous les détails opérationnels, les réglages et les fonctions supplémentaires du produit, consultez le guide du système DLM disponible sur [www.legrand.us/wattstopper](http://www.legrand.us/wattstopper).

**L'installation doit être effectuée conformément à tous les règlements ainsi qu'aux codes locaux et de la NEC en vigueur.** Les raccordements de fils doivent être classés comme pouvant convenir au calibre du fil (fil de sortie et de bâtiment) utilisé.

Pour les dispositifs DLM de classe 2 et le câblage du dispositif: Doit être connecté à une source d'alimentation de classe 2 seulement. Ne pas reclasser et installer en tant que classe 1 ou en tant que fil d'alimentation ou d'éclairage.

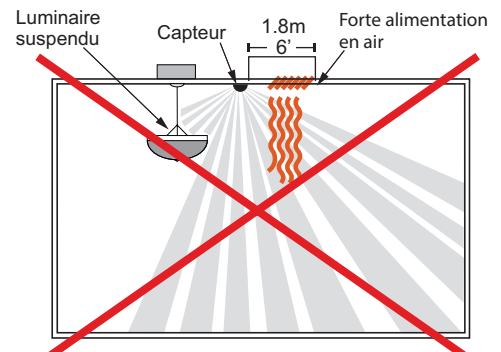
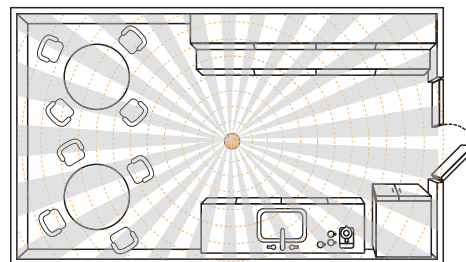
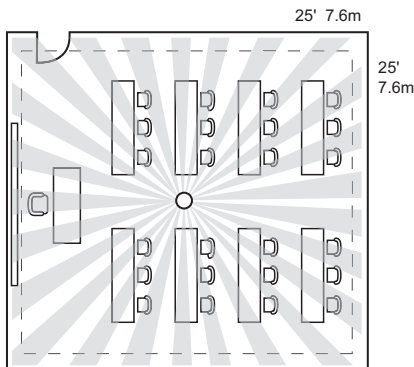
Ce dispositif est conforme à la section 15 des règlements de la FCC. On peut s'en servir sous réserve des deux conditions suivantes. 1) Ce dispositif ne provoque pas d'interférences nuisibles; 2) Il doit être en mesure d'accepter toute interférence reçue, y compris les interférences qui peuvent causer un fonctionnement indésirable.

**REMARQUE:** Ce matériel a été mis à l'essai et a été jugé conforme aux limites d'un dispositif numérique de classe A, conformément à la section 15 des règlements de la FCC. Ces limites visent à offrir une protection raisonnable contre les interférences nuisibles dans un environnement commercial. Ce matériel génère, utilise et peut émettre des radiofréquences et, s'il n'est pas installé ou utilisé conformément aux directives, peut causer des interférences nuisibles aux communications radio. L'utilisation de cet équipement dans une zone résidentielle est susceptible de provoquer des interférences nuisibles, dans un tel cas l'utilisateur devra corriger les interférences à ses frais.

## CARACTÉRISTIQUES

|  |  |
|--|--|
| Tension .....  | 24 V CC                                  |
| Consommation de courant .....  | 7 mA                                     |
| Alimentation électrique .....  | Contrôleur de pièce Watt Stopper/Legrand |
| Raccordement au réseau DLM local .....   | 2 ports RJ-45                            |
| Caractéristiques du réseau local DLM:  |  |
| Alimentation basse tension via un câble Cat 5e (LMRJ).   |  |
| Courant maximal : 800 mA. Longueur maximale du câble : 305 m.  |  |
| Câble supplémentaire par appareil : 45,7 m.  |  |
| Charges maximales : 64. Nombre maximal d'appareils communicants : 24 si toutes les alimentations sont de la série 10X, 48 dans le cas contraire. Nombre maximal d'alimentations de la série 10X : 5. |  |
| Environnement ..... Pour une utilisation en intérieur uniquement   |  |
| Température de fonctionnement .....  | 0 à 55 °C (32 à 131 °F)                  |
| Température de stockage .....  | -5 à 80 °C (23 à 176 °F)                 |
| Humidité relative .....  | 5 à 95 % (sans condensation)             |

## EMPLACEMENT DU DÉTECTEUR (HAUTEUR MAXIMALE DE 3 M (10 PI))

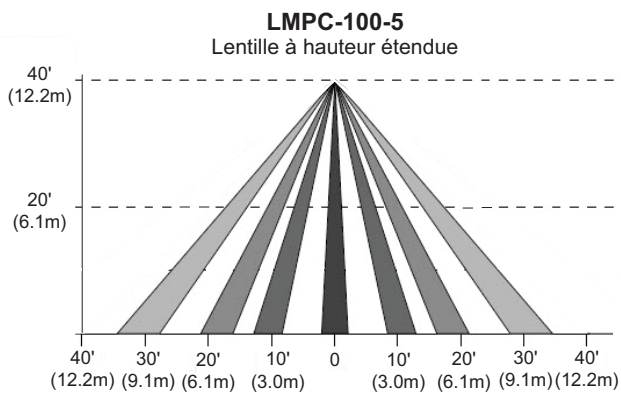
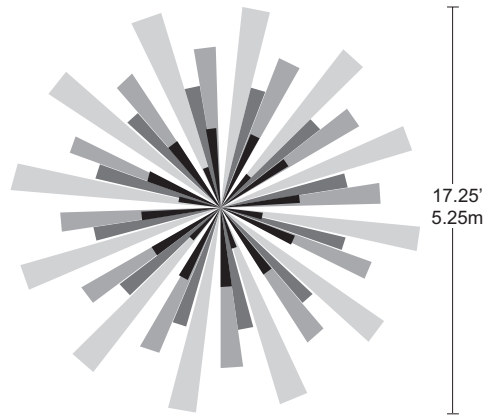
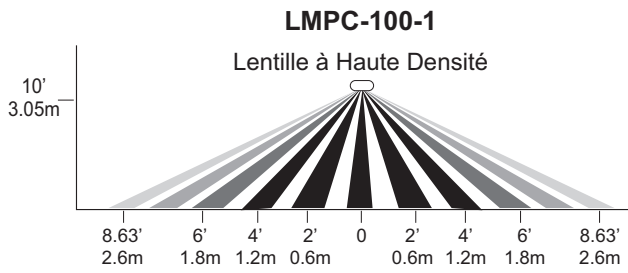
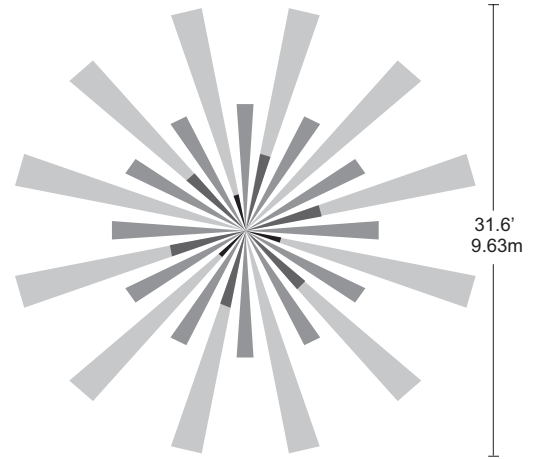
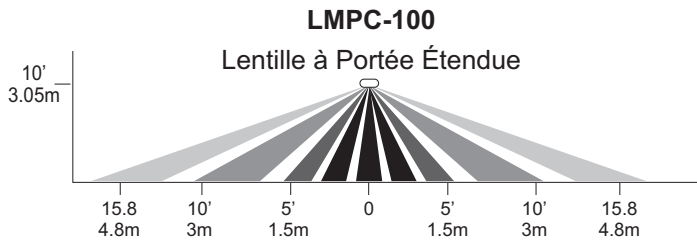


○ Sensor Capteur

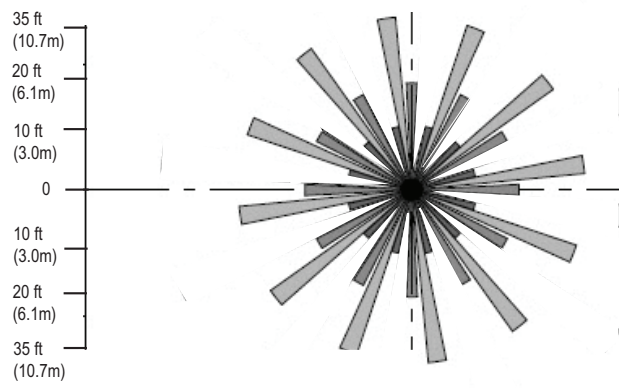
Installez le capteur à une distance minimale d'1,80 m (6 pi) d'une arrivée d'air. Supprimez tous les obstacles qui pourraient bloquer la zone de détection du capteur.

# PORTÉE

Le LMPC-100 a une portée à 360°. La couverture illustrée est une approximation des hauteurs de montage recommandées.

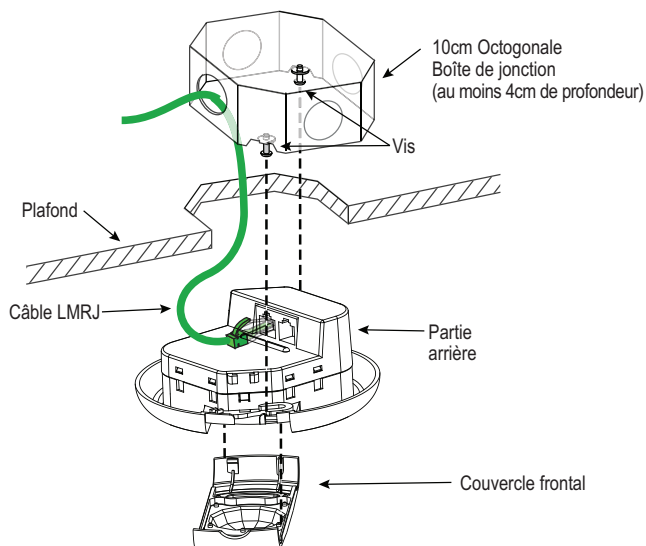


Vue Du Haut à 12,1 m (40 pieds)



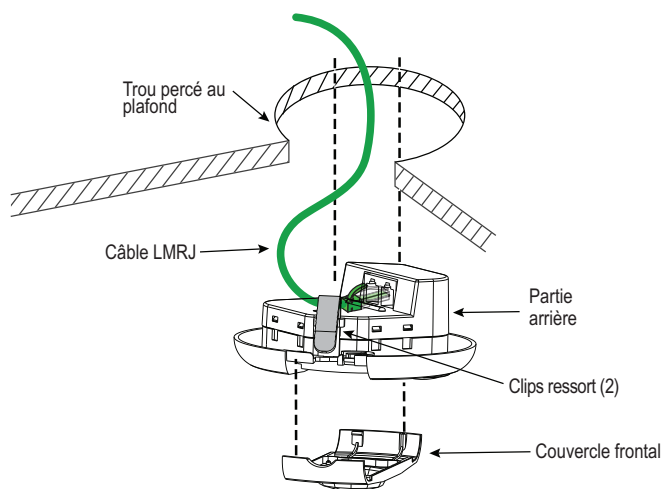
## MOUNTING—MONTAGE—MONTAJE

### Vers un boîtier octogonal:



Pour les applications exigeant le respect des normes plénum

### Par une tuile de plafond:

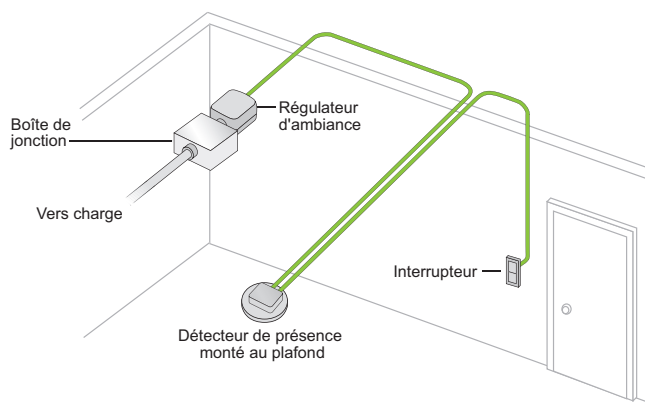
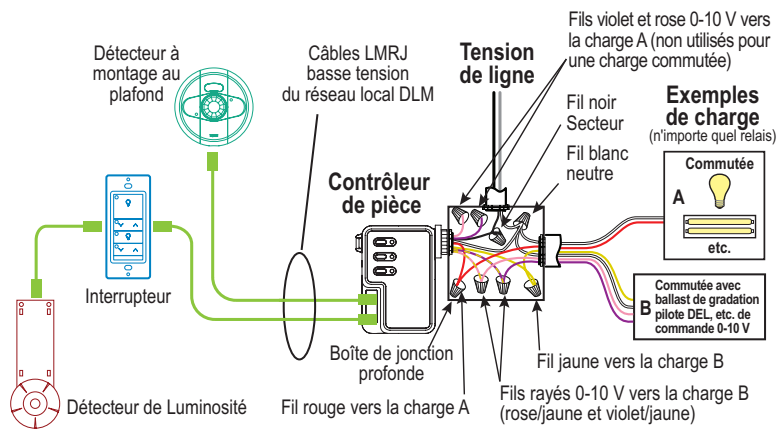


Aucun boîtier nécessaire pour les applications non soumises à la norme plénum

**AVERTISSEMENT :** La boîte de jonction utilisée pour l'installation du détecteur ne doit pas contenir de circuits d'alimentation ou d'éclairage de Classes 1 ou 3.

## CONNECTIVITÉ

Les illustrations ci-dessous représentent des exemples de câblage en topologie libre. Le LMPC-100 communique avec tous les autres périphériques de gestion numérique de l'éclairage raccordés au réseau DLM local, quel que soit leur position sur ce dernier.

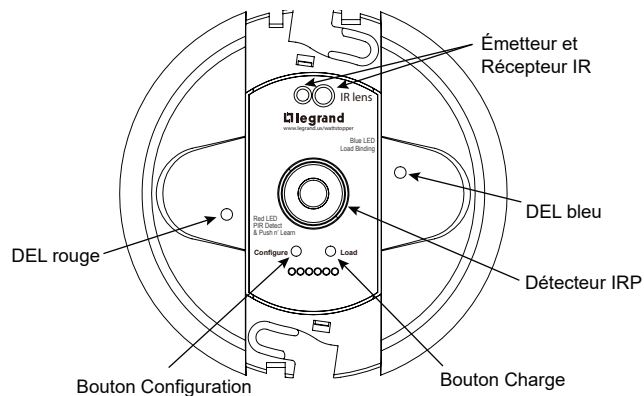


## RÉGLAGE DES PARAMÈTRES DU DÉTECTEUR

Pour régler les paramètres par défaut du détecteur :

1. Retirez le couvercle pour exposer les boutons CONFIGURE et LOAD.
2. Appuyez sur le bouton CONFIGURE 3 ou 4 fois pour choisir le réglage à ajuster (voir le tableau ci-dessous). Le bouton doit être enfoncé le nombre de fois souhaité dans un délai de 5 secondes.
3. Trois secondes après avoir sélectionné avec succès un paramètre de configuration, les voyants rouge et bleu clignoteront jusqu'à ce que vous quittiez le mode de configuration.

**REMARQUE:** En mode Configuration, la DEL rouge clignote correspondant au paramètre actuellement sélectionné (3 ou 4 fois) et la LED bleu clignote correspondant à la valeur actuelle de ce paramètre (1 à 10 fois). (Pour la sensibilité PIR, si la DEL bleu ne clignote pas, ce paramètre est actuellement réglé sur OFF.)



4. Appuyez sur le bouton LOAD pour modifier la valeur de ce paramètre en fonction des valeurs du tableau suivant. Chaque fois que vous appuyez sur le bouton de charge (LOAD), il passera à la valeur suivante et le nombre de clignotements de la DEL bleu changera pour afficher la nouvelle valeur. Après avoir atteint la valeur maximale (six pressions pour la temporisation et onze pressions pour la sensibilité PIR), une pression de bouton suivante revient à la valeur de pression d'un bouton.

**REMARQUE:** Lorsque vous appuyez pour la première fois sur le bouton LOAD après avoir sélectionné le paramètre à modifier, le nombre de pressions initiales sur le bouton ira directement à cette valeur. Ainsi, par exemple, si le délai est actuellement de 20 minutes et que vous appuyez deux fois sur le bouton LOAD, il passera à 10 minutes et n'augmentera pas de deux à 30 minutes. Après cela, chaque pression supplémentaire sur un bouton augmente la valeur.

5. Pour revenir au fonctionnement normal, appuyez sur le bouton CONFIGURER le nombre de fois correspondant au réglage actuellement sélectionné (3 ou 4 fois), également indiqué par le motif de clignotement de la DEL rouge.

**REMARQUE:** Vous devez appuyer sur le bouton CONFIGURE le même nombre de fois pour quitter le mode d'édition. Par exemple, si vous appuyez 4 fois sur le bouton pour modifier la sensibilité PIR, appuyer 3 fois ne quittera pas le mode d'édition.

Après avoir quitté le mode d'édition, vous pouvez appuyer à nouveau sur le bouton CONFIGURE pour choisir un autre paramètre à éditer.

| Pressions sur le bouton LOAD | Pressions sur le bouton CONFIGURE |                      |
|------------------------------|-----------------------------------|----------------------|
|                              | 3<br>Temporisation                | 4<br>Sensibilité IRP |
| 1                            | 5 minutes                         | 10%                  |
| 2                            | 10 minutes                        | 20%                  |
| 3                            | 15 minutes                        | 30%                  |
| 4                            | 20 minutes                        | 40%                  |
| 5                            | 25 minutes                        | 50%                  |
| 6                            | 30 minutes                        | 60%                  |
| 7                            |                                   | 70%                  |
| 8                            |                                   | 80%                  |
| 9                            |                                   | 90%                  |
| 10                           |                                   | 100%                 |
| 11                           |                                   | 0% (Désactivé)       |

Valeurs par défaut mises en évidence

## ENTRER EN MODE TEST

Le mode test vous permet de déterminer rapidement la zone de couverture du LMPC-100 en réglant la temporisation sur 5 secondes. Vous pouvez ensuite vous déplacer jusqu'à ce que le détecteur enclenche les lumières, puis vous déplacer hors de portée et attendre 5 secondes (ou jusqu'à ce que l'éclairage s'éteigne) avant de réessayer.

Pour activer le mode test, appuyez sur le bouton LOAD et maintenez-le enfoncé pendant 3 à 10 secondes. La DEL rouge s'allumera. Pour quitter le mode test, appuyez à nouveau sur le bouton LOAD et maintenez-le enfoncé pendant 3 à 10 secondes.

## RÉINITIALISATION DU LMPC-100

Pour réinitialiser le LMPC-100, appuyez sur le bouton LOAD et maintenez-le enfoncé pendant 10 à 20 secondes. Les DEL rouges et bleus s'allumeront. Une fois que vous relâchez le bouton, le LMPC-100 sera réinitialisé aux valeurs par défaut.

Si vous maintenez enfoncé le bouton LOAD pendant plus de 20 secondes, la DEL rouge s'allumera et la DEL bleu clignotera. Tous les détecteurs câblés de la pièce seront réinitialisés aux valeurs par défaut.

## APPORTER DES MODIFICATIONS PUSH N' LEARN SUR LE DÉTECTEUR

Par défaut, le détecteur sera lié à toutes les charges du réseau local DLM. Vous pouvez délier ou lier des charges spécifiques à l'aide de Push 'n Learn (PnL).

Vous pouvez accéder au mode PnL à partir de n'importe quel appareil DLM dans la pièce. Pour entrer en mode PnL, appuyez et maintenez le bouton Configuration sur n'importe quel appareil pendant 3 secondes. La DEL rouge commence à clignoter rapidement (2x/seconde) sur **tous** les appareils communicants connectés au réseau local DLM. Ces DEL rouges continuent de clignoter jusqu'à ce que vous quittiez le mode Push n' Learn.

- Toutes les charges de la pièce, à l'exception de la charge #1, s'éteignent immédiatement après avoir entré Push n' Learn.
- La DEL d'état bleu est allumée fixe sur chaque appareil lié à la charge lorsque la charge est allumée. Pour délier la charge du détecteur, appuyez sur le bouton Charger. La DEL bleu sur le détecteur s'éteindra lorsqu'elle n'est pas liée à la charge. S'il n'est pas lié, appuyez à nouveau sur Charger pour le relier.
- Pour passer à la charge 2, appuyez et relâchez le bouton Config. Chaque fois que vous appuyez sur le bouton Config, il parcourt chaque charge dans la pièce et revient à la charge 1 après la charge numérotée la plus élevée. Vous pouvez ensuite répéter le processus pour lier, délier ou lier le détecteur à cette charge.

Pour quitter PnL, appuyez sur le bouton Config et maintenez-le enfoncé pendant 3 secondes, jusqu'à ce que la DEL rouge s'éteigne.

**Assurez-vous de QUITTER PnL lorsque vous avez terminé de modifier la charge. Si vous laissez le réseau en PnL, des liaisons indésirables et des changements de paramètres de chargement peuvent se produire.**

## COMPORTEMENT PAR DÉFAUT DU DÉTECTEUR

|                                | Charge 1 | Charges 2 ou plus**  | Prise de charge |
|--------------------------------|----------|--|-----------------|
| Mode MARCHÉ<br>Fonctionnement* | AUTO-ON  | MARCHE MANUELLE si l'interrupteur est connecté.<br>MARCHE AUTOMATIQUE si pas d'interrupteur. | AUTO-ON         |
| Clignotement d'avertissement   | ARRÊT    | ARRÊT  | ARRÊT           |

\* La fonction Auto-OFF est activée en fonction du délai du retardateur lorsqu'un détecteur est lié à la charge, que cette dernière se soit allumée automatiquement suite à la détection de mouvements ou ait été activée manuellement par le biais d'un interrupteur.

\*\* 8 charges max. en cas d'utilisation de régulateurs d'ambiance série LMRC-100.

## DÉPANNAGE

Les charges ne fonctionnent  
comme elles devraient.



**ATTENTION : POUR CONNECTER UN ORDINATEUR AU RÉSEAU DLM LOCAL, UTILISER LA LMCI-100. NE BRANCHEZ JAMAIS LE RÉSEAU DLM LOCAL À UN PORT ETHERNET – CELA POURRAIT ENDOMMAGER LES ORDINATEURS AINSI QUE LES AUTRES ÉQUIPEMENTS CONNECTÉS.**

|  |  |
|--|--|
| Les LED ne s'allument pas.                                       | <ol style="list-style-type: none"><li>1. S'assurer que le détecteur est raccordé au réseau DLM local.</li><li>2. Vérifier que le détecteur est raccordé à une tension de 24 V CC : Brancher un autre périphérique DLM à la place du détecteur. Si le périphérique ne s'allume pas, l'alimentation en 24 V CC n'est pas opérationnelle.<ul style="list-style-type: none"><li>• Vérifier les raccords haute tension du régulateur d'ambiance.</li><li>• Si les raccords haute tension sont corrects et que la haute tension passe bien, vérifier de nouveau les branchements au réseau DLM local entre le détecteur et le régulateur d'ambiance.</li></ul></li></ol> |
| Les éclairages pilotés ne sont pas les bons.                     | <ol style="list-style-type: none"><li>1. Configurer le détecteur pour qu'il pilote les éclairages souhaités à l'aide de la procédure de réglage Push n' Learn.</li></ol>   |
| Les LED s'allument et s'éteignent mais la charge ne bascule pas. | <ol style="list-style-type: none"><li>1. Vérifier que le périphérique n'est pas en PnL.</li><li>2. Vérifier les raccords au niveau du contrôleur de pièce.</li></ol>   |

# INSTRUCCIONES EN ESPAÑOL

Esta unidad está preconfigurada para el funcionamiento Plug n' Go™; el ajuste es opcional.

Para obtener detalles de funcionamiento, ajustes y más funciones del producto, consulte la Guía del sistema DLM disponible en [www.legrand.us/wattstopper](http://www.legrand.us/wattstopper).

**La instalación debe realizarse conforme con todas las reglamentaciones aplicables, las normas locales y los Códigos NEC.** Las conexiones de los conductores serán aptas para el tamaño de conductor utilizado (cableado de conducción y de construcción).

Para dispositivos DLM y cableado de dispositivos Clase 2: Para conexión únicamente a fuente de alimentación Clase 2. No reclasifique ni instale como Clase 1, ni con circuitos de alimentación e iluminación.

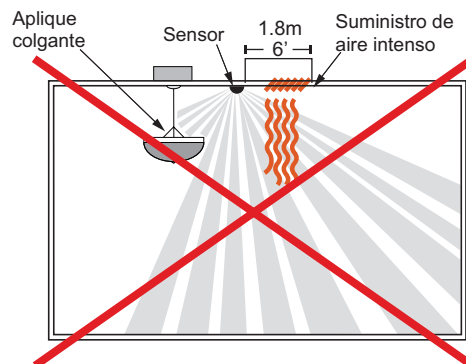
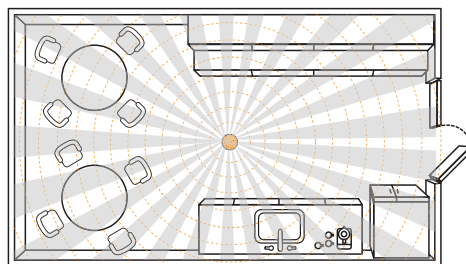
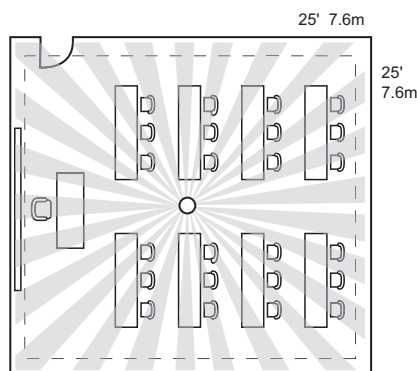
## ESPECIFICACIONES

|   |                                       |
|---|---------------------------------------|
| Voltaje.....  | 24 V CC                               |
| Consumo de corriente.....   | 7 mA                                  |
| Suministro de energía.....  | Controlador de habitación Wattstopper |
| Conexión a la red local DLM.....  | 2 puertos RJ-45                       |
| Características de red local DLM :  |                                       |
| Alimentación de bajo voltaje suministrada a través de cable Cat 5e (LMRJ).  |                                       |
| Corriente máxima: 800 mA. Longitud total máxima del cable: 305 m.   |                                       |
| Cable añadido por dispositivo: 45,7 m. Cargas máximas: 64. Máximo de dispositivos de comunicación: 24 si todas las fuentes de alimentación son de la serie 10X, 48 en caso contrario. Máximo de fuentes de alimentación de la serie 10X: 5. |                                       |
| Entorno.....  | Solo para uso en interiores           |
| Temperatura de funcionamiento.....  | 0° a 55°C (32° a 131°F)               |
| Temperatura de almacenamiento.....  | -5° a 80°C (23 a 176°F)               |
| Humedad relativa.....   | 5 a 95 % (sin condensación)           |

Este dispositivo cumple con la parte 15 de las reglas de la FCC. La Operación está sujeta a las dos condiciones siguientes. (1) Este dispositivo no puede causar interferencias perjudiciales, y (2) este dispositivo debe aceptar cualquier interferencia recibida, incluidas las interferencias que puedan causar una operación no deseada.

**NOTA:** Este equipo ha sido probado y cumple con los límites de dispositivos digitales Clase A, de acuerdo con la parte 15 de las Reglas de la FCC. Estos límites están diseñados para ofrecer una protección razonable contra la interferencia perjudicial en un entorno comercial. Este equipo genera, utiliza y puede irradiar energía de radiofrecuencia y, si no se instala y usa de acuerdo con el manual de instrucciones, puede causar interferencia perjudicial en las comunicaciones de radio. El funcionamiento de este equipo en una zona residencial puede causar interferencias perjudiciales, en cuyo caso el usuario deberá corregir la interferencia por su propia cuenta.

## LOCALIZACION DEL SENSOR (ALTURA MAXIMA DE 3M (10'))

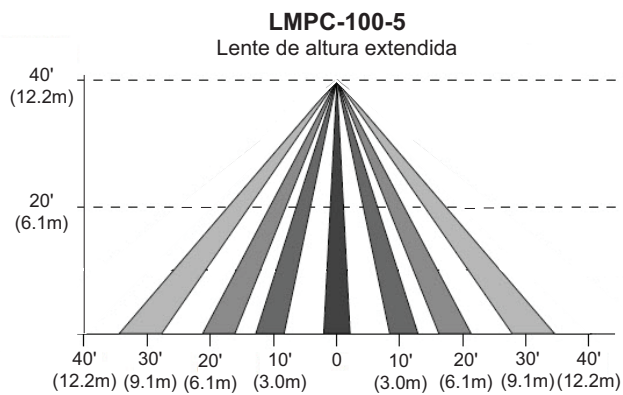
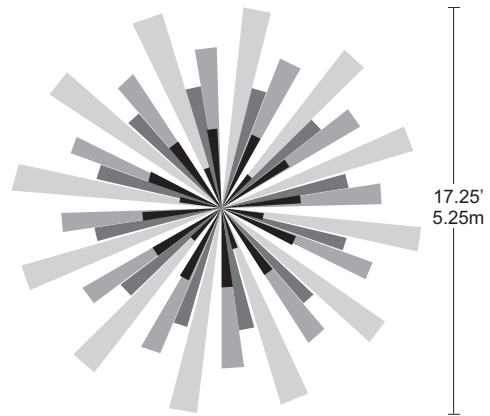
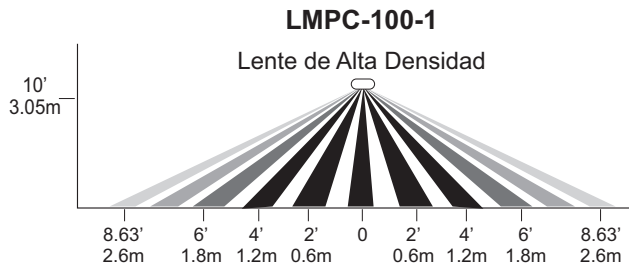
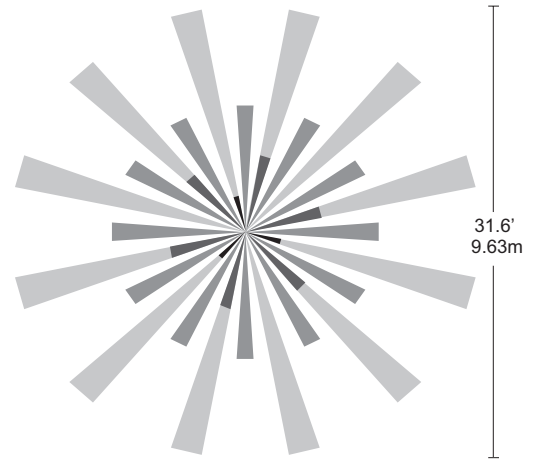
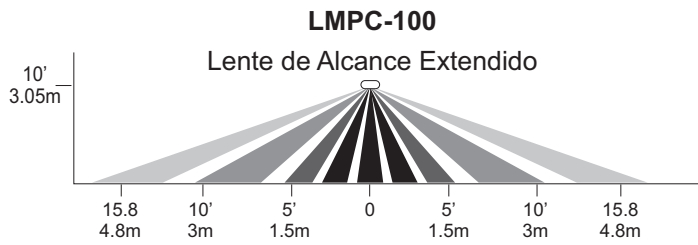


○ Sensor Capteur

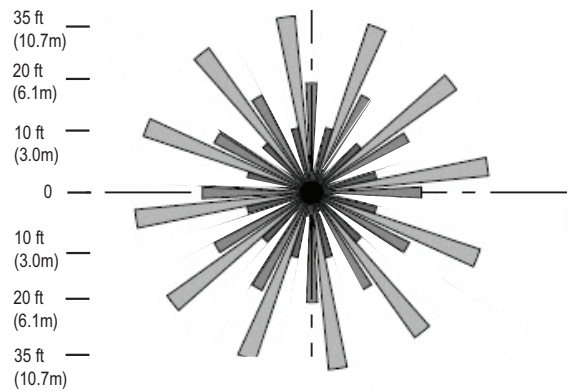
Monte el sensor al menos a 1,8 m (6 pies) del suministro de aire. Evite obstáculos que bloqueen la línea de visión del sensor.

## DIAGRAMA DE COBERTURA

El LMPC-100 ofrece un patrón de cobertura de 360°. La cobertura que se muestra es una aproximación a las alturas de montaje recomendadas.

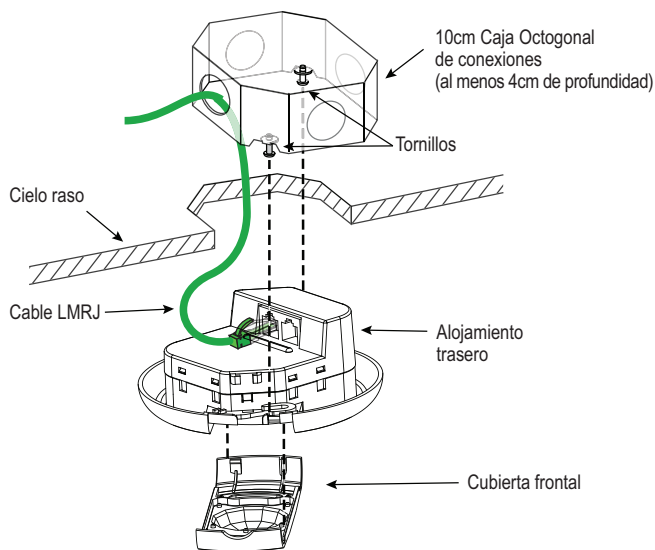


Vista Superior a 12,1 m



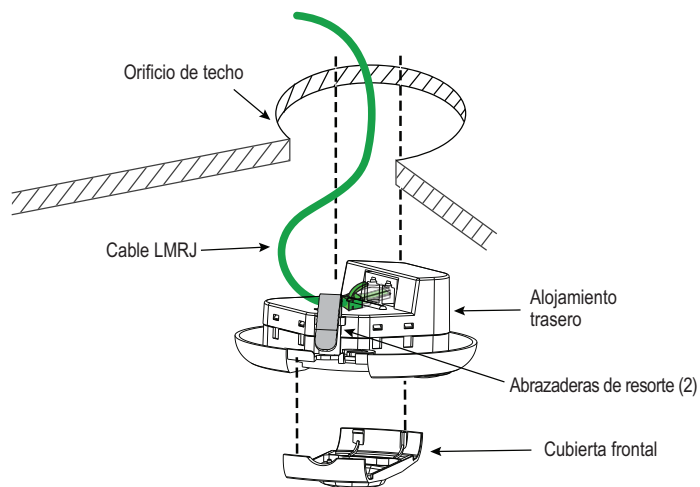
## MONTAJE

### A la caja octogonal:



Para aplicaciones que requieren clasificación plénum

### A través de la placa del techo:

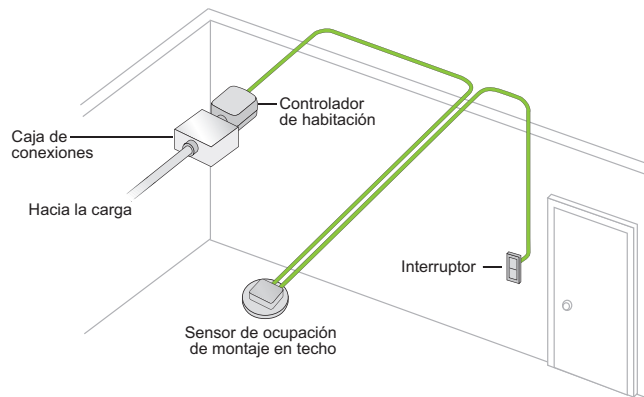
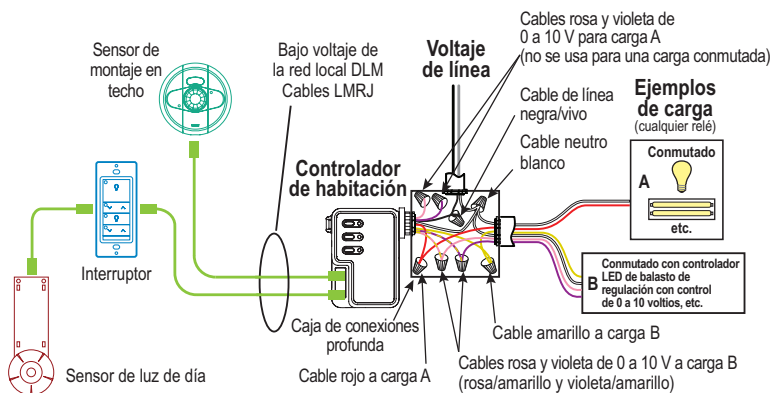


No se requiere caja en aplicaciones que no exigen clasificación plénum

**ADVERTENCIA:** La caja de conexiones utilizada para la instalación del sensor no debe contener circuitos de voltaje de línea clase 1, clase 3 u otros circuitos de alimentación o iluminación.

## CONECTIVIDAD

Las ilustraciones a continuación muestran ejemplos de cableados de topología libre. El dispositivo LMPC-100 se comunica con todos los demás dispositivos de control de iluminación digital conectados a la red local DLM de bajo voltaje, independientemente de su posición en la red local DLM.



## CONFIGURACIÓN DE LOS PARÁMETROS DEL SENSOR

Para ajustar la configuración predeterminada de los parámetros del sensor:

1. Retire la cubierta para exponer los botones CONFIGURE y LOAD.
2. Presione el botón CONFIGURE 3 o 4 veces para elegir la configuración a ajustar (consulte la tabla a continuación). El botone debe presionarse el número deseado de veces en un período de 5 segundos.
3. Tres segundos después de seleccionar con éxito un ajuste de configuración, los LED rojo y azul parpadearán, hasta no abandonar el modo de configuración.

**NOTA:** Mientras está en el modo de configuración, el LED rojo parpadea en correspondencia con el parámetro seleccionado actualmente (3 o 4 veces) y el LED azul parpadea en correspondencia con el valor actual de ese parámetro (1 a 10 veces). (Para PIR, si el LED azul no parpadea, ese parámetro está actualmente desactivado).

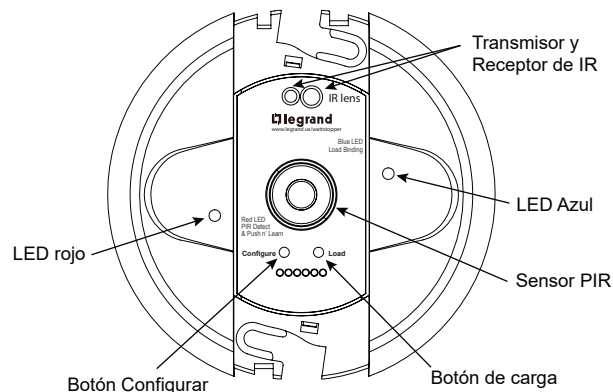
4. Presione el botón LOAD para cambiar el valor de esa configuración en función de los valores de la siguiente tabla. Cada vez que presione el botón LOAD, avanzará al siguiente valor y el número de veces que el LED azul parpadeará cambiará para mostrar el nuevo valor. Después de alcanzar el valor máximo (seis pulsaciones para el retardo de tiempo y once pulsaciones para PIR), una pulsación posterior de botón volverá al valor de pulsación de un botón.

**NOTA:** Cuando presione el botón LOAD por primera vez después de seleccionar el parámetro para editar, el número de presiones iniciales del botón irá directamente a ese valor. Entonces, por ejemplo, si el Retraso de tiempo es actualmente de 20 minutos y presiona el botón LOAD dos veces, cambiará a 10 minutos, no aumentará en dos, a 30 minutos. Después de eso, cada vez que se presiona un botón adicional, aumenta el valor.

5. Para volver al funcionamiento normal, presione el botón CONFIGURE el número de veces que corresponda al ajuste seleccionado actualmente (3 o 4 veces), también indicado por el patrón de parpadeo del LED rojo.

**NOTA:** Debe presionar el botón CONFIGURE la misma cantidad de veces para salir del modo de edición. Por ejemplo, si presiona el botón 4 veces para editar la Sensibilidad PIR, presionar 3 veces no saldrá del modo de edición.

Después de salir del modo de edición, puede presionar el botón CONFIGURE nuevamente para elegir un parámetro diferente para editar.



| Pulsaciones del botón LOAD | Pulsaciones del botón CONFIGURE |                       |
|----------------------------|---------------------------------|-----------------------|
|                            | 3<br>Tiempo de retardo          | 4<br>Sensibilidad PIR |
| 1                          | 5 minutos                       | 10%                   |
| 2                          | 10 minutos                      | 20%                   |
| 3                          | 15 minutos                      | 30%                   |
| 4                          | <b>20 minutos</b>               | 40%                   |
| 5                          | 25 minutos                      | 50%                   |
| 6                          | 30 minutos                      | 60%                   |
| 7                          |                                 | 70%                   |
| 8                          |                                 | 80%                   |
| 9                          |                                 | <b>90%</b>            |
| 10                         |                                 | 100%                  |
| 11                         |                                 | 0% (Apagado)          |

Valores predeterminados resaltados

### ENTRAR EN EL MODO DE PRUEBA

El modo de prueba le permite determinar rápidamente el área de cobertura del LMPC-100 configurando el retardo de tiempo en 5 segundos. Luego puede moverse hasta que el sensor encienda las luces, luego salir del rango y esperar 5 segundos (o hasta que las luces se apaguen) antes de volver a intentarlo.

Para activar el modo de prueba, presione y mantenga presionado el botón LOAD durante 3 a 10 segundos. El LED rojo se encenderá. Para salir del modo de prueba, presione y mantenga presionado el botón LOAD durante 3 a 10 segundos nuevamente.

### RESTABLECIMIENTO DEL LMPC-100

Para reiniciar el LMPC-100, presione y mantenga presionado el botón LOAD durante 10 a 20 segundos. Se encenderán los LED rojo y azul. Una vez que suelte el botón, el LMPC-100 se restablecerá a los valores predeterminados.

Si presiona y mantiene presionado el botón LOAD durante más de 20 segundos, el LED rojo se encenderá y el LED azul parpadeará. Todos los sensores cableados de la habitación se restablecerán a los valores predeterminados.

## REALIZANDO CAMBIOS PUSH N' LEARN EN EL SENSOR

De forma predeterminada, el sensor estará vinculado a todas las cargas dentro de la red local de DLM. Puede desvincular o vincular cargas específicas usando Push 'n Learn (PnL).

Puede ingresar al Modo PnL desde cualquier dispositivo DLM en la habitación. Para ingresar al modo PnL, mantenga presionado el botón Configuración en cualquier dispositivo durante 3 segundos. El LED rojo comienza a parpadear rápidamente (2 veces por segundo) en **todos** los dispositivos de comunicación conectados a la red local DLM. Estos LED rojos continúan parpadeando hasta que salga del modo Push n' Learn.

- Todas las cargas en la habitación, excepto la carga n.º 1, se apagan inmediatamente después de ingresar a Push n' Learn.
- El LED azul de estado, permanece ENCENDIDO en todos los dispositivos vinculados a la carga cuando la carga está ENCENDIDA. Para desvincular la carga del sensor, presione el botón de Carga. El LED azul del sensor se apagará cuando no esté vinculado a la carga. Si no está vinculado, presione el botón de Carga nuevamente para volver a vincular.
- Para cambiar a la carga 2, presione y suelte el botón Config. Cada vez que presione el botón Config, se pasará por cada carga en la habitación y regresará a la carga 1 después de la carga con el número más alto. Puede entonces, repetir el proceso para vincular, desvincular o vincular el sensor a esa carga.

Para salir de PnL, mantenga presionado el botón Config durante 3 segundos, hasta que el LED rojo se apague.

**Asegúrese de SALIR de PnL cuando termine de realizar cambios en las cargas. Si deja la red en PnL, se pueden producir vinculaciones no deseadas y cambios en la configuración de los parámetros de carga.**

## COMPORTAMIENTO DEL SENSOR PREDETERMINADO

|                         | Carga 1        | Cargas 2 o Mayores**  | Carga de Enchufe |
|-------------------------|----------------|---|------------------|
| Modo de Encendido*      | <b>AUTO-ON</b> | <b>Activación manual</b> si el interruptor está conectado. .<br><b>Activación automática</b> si no hay interruptor. | <b>AUTO-ON</b>   |
| Advertencia de parpadeo | APAGADO        | APAGADO   | APAGADO          |

\* Auto-OFF (apagado automático) está activado según el tiempo de demora del sensor cuando un sensor está vinculado a la carga, independientemente de si la carga se activó automáticamente con la ocupación o manualmente utilizando un interruptor.

\*\* Máx. de 8 cargas con controladores de habitación serie LMRC-100.

## SOLUCIÓN DE PROBLEMAS

**Las cargas no funcionan como se espera.**



**PRECAUCIÓN: PARA CONECTAR UNA COMPUTADORA A LA RED LOCAL DE DLM, USE EL DISPOSITIVO LMCI-100. NUNCA CONECTE LA RED LOCAL DE DLM A UN PUERTO ETHERNET: PODRÍA DAÑAR LAS COMPUTADORAS Y OTROS EQUIPOS CONECTADOS.**

|   |   |
|---|---|
| <b>Los LEDs no se encienden.</b>                                  | <ol style="list-style-type: none"> <li>1. Compruebe que el sensor esté conectado a la red local DLM.</li> <li>2. Revise la entrada de 24 V de CC al sensor: Conecte un dispositivo DLM diferente en la ubicación del sensor. Si el dispositivo no se enciende, los 24 V de CC no están presentes. <ul style="list-style-type: none"> <li>• Revise las conexiones de alto voltaje al controlador de la habitación.</li> <li>• Si las conexiones de alto voltaje son correctas y hay alto voltaje, vuelva a revisar las conexiones de red local DLM entre el sensor y el controlador de la habitación.</li> </ul> </li> </ol> |
| <b>Se controlan las luces incorrectas.</b>                        | <ol style="list-style-type: none"> <li>1. Configure el sensor para controlar las luces deseadas utilizando el procedimiento de ajuste de Push n' Learn.</li> </ol>  |
| <b>Los LEDs se encienden y se apagan pero la carga no cambia.</b> | <ol style="list-style-type: none"> <li>1. Asegúrese de que el dispositivo no esté en PnL.</li> <li>2. Revise las conexiones de carga al controlador de habitación.</li> </ol>   |

### WARRANTY INFORMATION

Wattstopper warrants its products to be free of defects in materials and workmanship for a period of five (5) years. There are no obligations or liabilities on the part of Wattstopper for consequential damages arising out of, or in connection with, the use or performance of this product or other indirect damages with respect to loss of property, revenue or profit, or cost of removal, installation or reinstallation.

### INFORMATIONS RELATIVES À LA GARANTIE

Wattstopper garantit que ses produits sont exempts de défauts de matériaux et de fabrication pour une période de cinq (5) ans. Wattstopper ne peut être tenu responsable de tout dommage consécutif causé par ou lié à l'utilisation ou à la performance de ce produit ou tout autre dommage indirect lié à la perte de propriété, de revenus, ou de profits, ou aux coûts d'enlèvement, d'installation ou de réinstallation.

### INFORMACIÓN DE LA GARANTÍA

Wattstopper garantiza que sus productos están libres de defectos en materiales y mano de obra por un período de cinco (5) años. No existen obligaciones ni responsabilidades por parte de Wattstopper por daños consecuentes que se deriven o estén relacionados con el uso o el rendimiento de este producto u otros daños indirectos con respecto a la pérdida de propiedad, renta o ganancias, o al costo de extracción, instalación o reinstalación.