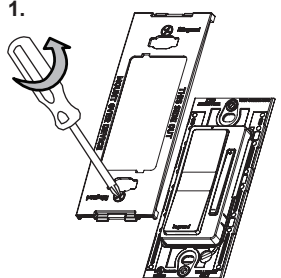
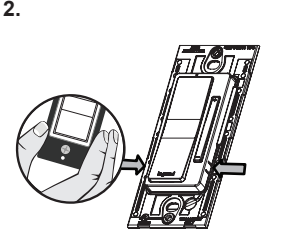
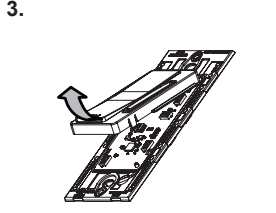
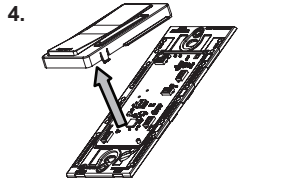
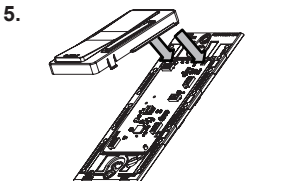
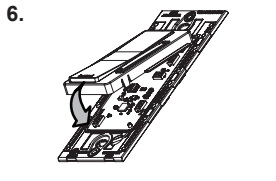


**Catalog Number(s) • Numéro(s) de Catalogue • Les Numéros de Catalogue:**

**WNRL63CKIT**

Compatible with • Compatible avec • Compatible con: WNRL63, WZ3RL63, WNRF63, WNRL64,  
WZ3RL64, WNRF64

**COLOR CHANGE PROCEDURE/PROCEDIMIENTO DE CAMBIO DE  
COLOR/PROCÉDURE DE CHANGEMENT DE COULEUR**

<p><b>1.</b></p>  <p><b>Remove existing cover.</b> Remove wall plate and subplate if installed. <b>Enlevez le couvercle existant.</b> Enlevez la plaque murale et la sous-plaque, le cas échéant. <b>Retire la cubierta existente.</b> Retire la placa de pared y la placa inferior, si está instalada.</p>	<p><b>2.</b></p>  <p>Squeeze tabs at sides. Pressez les languettes sur les côtés. Presione las lengüetas laterales.</p>	<p><b>3.</b></p>  <p>Rotate the trim ring upward. Tournez l'anneau de garniture vers le haut. Gire el anillo de ajuste hacia arriba.</p>
<p><b>4.</b></p>  <p>Pull trim ring off (paddle will come with it). Retirez l'anneau de garniture (la palette est fournie). Retire el anillo de ajuste (la paleta saldrá con él).</p>	<p><b>5.</b></p>  <p><b>Install new cover.</b> Hook two tabs into slots at top. <b>Installez le nouveau couvercle.</b> Accrocher deux languettes dans les fentes du haut. <b>Instale la nueva cubierta.</b> Enganche las dos lengüetas en los orificios de la parte superior.</p>	<p><b>6.</b></p>  <p>Press bottom down and squeeze tabs back into J hooks. Reinstall subplate and wall plate. Enfonchez le fond et pressez les languettes dans les crochets en J. Remettez en place la sous-plaque et la plaque murale. Presione la parte inferior hacia abajo y apriete las lengüetas en los ganchos en J. Vuelva a instalar la placa inferior y la placa de pared.</p>

For covering patents, see [www.legrand.us/patents](http://www.legrand.us/patents)  
Pour connaître les brevets applicables, consultez [www.legrand.us/patents](http://www.legrand.us/patents)  
Para obtener patentes de protección, visite [www.legrand.us/patents](http://www.legrand.us/patents)