

## INSTALLATION INSTRUCTIONS

# TradeMaster® LOW VOLTAGE INCANDESCENT DIMMERS

READ AND SAVE THESE INSTRUCTIONS!

To be installed by a certified electrician or other qualified person.

**WARNING** – To prevent severe shock or electrocution, always turn power OFF at the service panel before installing this unit, working on the circuit, or changing a lamp.

**CAUTION** – To reduce the risk of overheating and possible damage to other equipment, do not install to control a receptacle, or a motor-operated appliance. Connect dimmers only in a 120VAC, 60 Hz circuit to control the primary of a transformer-supplied incandescent load. Maximum VA rating of dimmer applies to transformer input, not load on the transformer secondary.

Do not use dimmer with incandescent lamps whose power requirements exceeds maximum power (stated in Watts) of the dimmer.

Do not use to control a solid-state transformer.

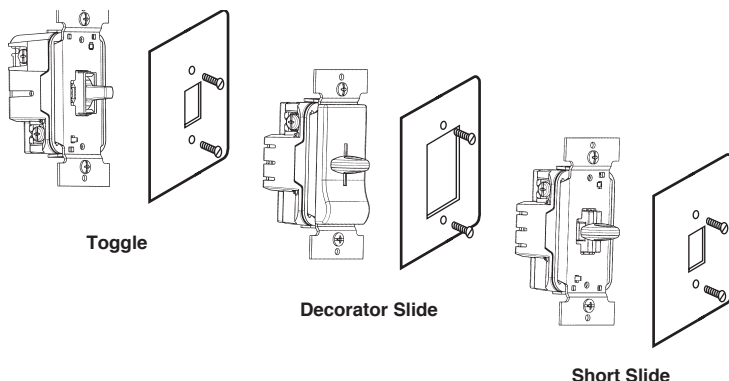
Use copper wire only.

### DIRECTIONS

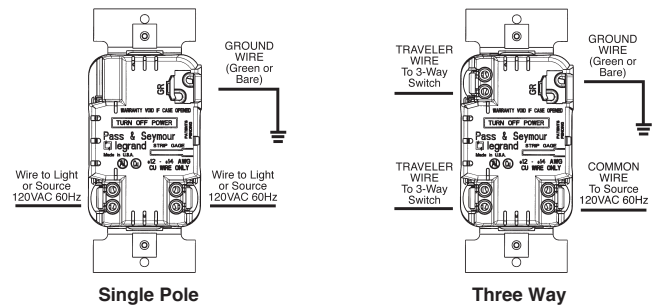
1. Disconnect power to circuit at the panel by removing fuse or turn circuit breakers OFF before installing.
2. Remove wall plate and switch mounting screws, pull existing switch from wall box.
3. Disconnect existing switch from circuit. 3-Way Installation: Identify the "COMMON" wire (wire connected to the terminal marked common or odd colored terminal). For "new" installation identify wire connected to power source or to the load.
4. Connect dimmer as shown in the installation diagram using #12 or #14 AWG stranded or solid copper conductors. Strip wire using gauge on back of device.
5. Install dimmer in wall box, with word 'TOP' on the strap right side up, using mounting screws provided.
6. Restore power. Dimmer may need to be adjusted to accommodate low voltage transformer. To do this, DISCONNECT POWER FROM CIRCUIT. Remove dimmer from wall box. Use a small, insulated flat-tipped screwdriver to adjust trim pot located through access opening on ground side of control. After adjusting, remount dimmer in wall box per above instructions. Restore power and test. Repeat above as necessary. Disconnect power again when adjustment is complete. **NOTE: Never adjust trim pot when circuit is live.**
7. Attach wall plate, then restore power to circuit. NOTE: It is necessary to remove knob on Short Slide version before attaching wall plate.

**NOTE:** It is normal for the dimmer to feel warm during operation. A 50W minimum load is required. Use a separate neutral wire for each phase of a multiphase system containing a dimmer, and for high power single phase applications where flickering is present.

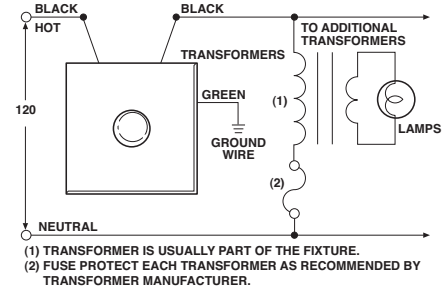
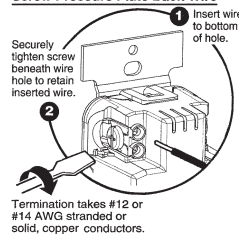
### DIMMER TYPES



### INSTALLATION DIAGRAM (wiring is same for each dimmer type)



### Screw Pressure Plate Back Wire



Wiring Diagram

### MULTIPLE GANGING OF DIMMERS & OTHER DEVICES

Any combination of dimmer models and other devices may be ganged together. Dimmers can be ganged without removing fins. De-rate the maximum load according to the following table.

DIMMER RATING	MAXIMUM LOAD	FINS REMOVED	
		2 DIMMERS	3+DIMMERS
1000VA	800W	550W	500W
600VA	450W	400W	300W

### WARRANTIES

**Lifetime Warranty.** The device you have purchased is warranted under normal use against defects in workmanship and materials for as long as you own the device. If the device fails due to manufacturing defect during normal use, return the device for replacement to the store where purchased or send to:

Pass & Seymour Legrand  
50 Boyd Avenue  
Syracuse, NY 13209

All requests for replacement must include a dated sales receipt (legible copies acceptable).

ALL OTHER WARRANTIES, INCLUDING BUT NOT LIMITED TO ANY WARRANTIES OF MERCHANTABILITY OR FITNESS FOR A PARTICULAR PURPOSE, ARE LIMITED TO A PERIOD OF TWO YEARS FROM THE DATE OF PURCHASE. YOUR SOLE AND EXCLUSIVE REMEDY AGAINST PASS & SEYMOUR LEGRAND UNDER ANY WARRANTY SHALL BE THE EQUIVALENT REPLACEMENT OF THE DEVICE. IN NO EVENT SHALL ANY WARRANTY APPLY TO ANY DEFECT ARISING OUT OF ANY ALTERATION OF THE DEVICE, IMPROPER WIRING, IMPROPER INSTALLATION, MISUSE, ABNORMAL USE OR NEGLIGENCE. IN NO EVENT SHALL PASS & SEYMOUR LEGRAND BE LIABLE FOR LOST PROFITS, INDIRECT, SPECIAL, EXEMPLARY, INCIDENTAL OR CONSEQUENTIAL DAMAGES. Some states do not allow limitations on how long implied warranties last and do not allow exclusion or limitation of incidental or consequential damages. Some of the above limitations or exclusions may not apply to every purchaser.

# INSTRUCCIONES EN ESPA—OL

## INSTRUCCIONES DE INSTALACIÓN

# TradeMaster®

## REDUCTORES DE LUZ INCANDESCENTE DE BAJO VOLTAJE

### LEA Y GUARDE ESTAS INSTRUCCIONES

Para ser instalado por electricista certificado u otra persona capacitada.

**ADVERTENCIA:** Para prevenir una sacudida eléctrica severa o electrocución, siempre CORTE la electricidad en el panel de servicio antes de instalar esta unidad, trabajar en el circuito, o cambiar una lámpara.

**AVISO:** Para reducir el riesgo de recalentamiento y posiblemente dañar a otro equipo, no instale para controlar un receptáculo, un artefacto motorizado. Conecte el reductor de luz solo en circuito de 120VAC, 60Hz para controlar el primario de una carga incandescente alimentada por transformador.

Máxima potencia de VA del reductor de luz se aplica a la entrada del transformador, no a la carga sobre el secundario del transformador.

No use el reductor de luz con lámparas incandescentes cuyas requisitos de potencia exija la potencia máxima (indicada en Wats) del reductor de luz.

No use al reductor de luz para controlar a un transformador de estado sólido.

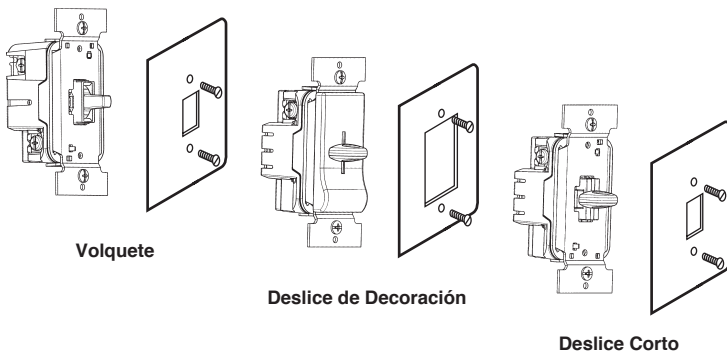
Solo utilice cables de cobre.

### INSTRUCCIONES:

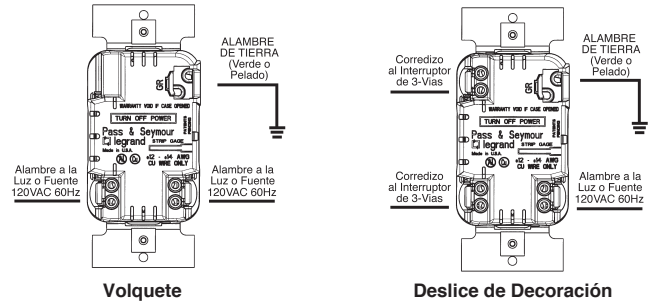
- Corte la electricidad al circuito en el panel quitando el fusible o APAGANDO el interruptor automático antes de la instalación.
- Quite la chapa de pared y los tornillos de montura de chucho, hale el chucho existente de la caja embutida en la pared.
- Desconecte el interruptor existente del circuito. **Instalación 3-Vías:** Identifique el alambre "COMUN" (alambre conectada a la terminal marcada común o alambre de color diferente). Para instalaciones "Nuevas" identifique los alambres conectados a la fuente eléctrica o a la carga.
- Conecte el reductor de luz como mostrado en el diagrama de instalación utilizando alambre trenzado o sólido #12 o #14 AWG de cobre. Pele el alambre utilizando la gula en la parte trasera del aparato.
- Instale el reductor de luz en una caja de pared con la palabra "TOP" en la correa hacia arriba, utilizando los tornillos de montaje provistos.
- Restáurele la corriente al circuito. El reductor de luz puede requerir un ajuste para acomodar transformadores de bajo voltaje. Para hacer esto, **DESCONECTE LA CORRIENTE DEL CIRCUITO.** Quite el reductor de luz de la caja de pared. Utilice un pequeño destornillador plano aislado para ajustar el potenciómetro localizado dentro del hueco de acceso en el lado de tierra del controlador. Después de ajustar, monte el reductor de luz en la caja de pared de acuerdo con las instrucciones anteriores. Restaure la corriente y pruebe. Repita lo anterior si es necesario. Desconecte la corriente otra vez cuando el ajuste se termine. **NOTA: Nunca ajuste el potenciómetro cuando el circuito está energizado.**
- Fije la chapa de pared, entonces restáurele la corriente al circuito. **NOTA:** Es necesario quitarle la perilla en la versión de Deslice Corto antes de fijar la chapa de pared.

**NOTA:** Es normal que el reductor de luz se sienta caliente durante su funcionamiento. Una carga mínima de 50W es requerida. Use un cable separado neutral para cada fase de un sistema polifásico que tiene un reductor de luz, y para aplicaciones de una fase de alta potencia donde ocurre centelleo.

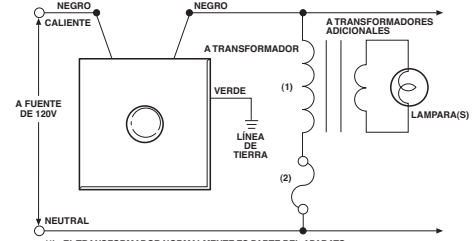
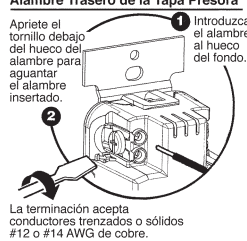
### TIPOS DE REDUCTORES DE LUZ



**ESQUEMA DE INSTALACIÓN** (El alambrado es el mismo para cada tipo de reductor de luz)



### Atornille el Alambre Trasero de la Tapa Presora



- EL TRANSFORMADOR NORMALMENTE ES PARTE DEL APARATO.
- PROTEGA CON FUSIBLE A CADA TRANSFORMADOR COMO ES RECOMENDADO POR EL FABRICANTE.

### Esquema De A Lambrado

### AGRUPACIONES MÚLTIPLES DE REDUCTORES DE LUZ Y OTROS APARATOS

Cualquier combinación de reductores de luz u otros aparatos pueden ser agrupados. Reductores de luz pueden ser agrupados sin tener que remover los disipadores. Reduzca la capacidad máxima de acuerdo con la siguiente tabla.

CARGA TASADA DEL REDUCTOR DE LUZ	CAPACIDAD MÁXIMA TASADA	REDUCCIÓN DE AGRUPACIÓN	
		2 REDUCTORES DE LUZ	3+REDUCTORES DE LUZ
1000VA	800W	550W	500W
600VA	450W	400W	300W

### GARANTÍAS

**Garantías de Por Vida:** El aparato que Ud. ha comprado está garantizado bajo uso normal contra de defectos de fábrica y materiales durante el tiempo que Ud. posea el aparato. Si el aparato falla debido a defectos de fábrica durante uso normal, devuelva el aparato para su reemplazo a la tienda donde fue adquirido o envíelo a: Pass & Seymour LeGrand, 50 Boyd Avenue, Syracuse, NY 13209

Todos los pedidos de reemplazos deben incluir un recibo de compra fechado (se aceptan copias legibles). TODAS LAS DEMÁS GARANTÍAS INCLUIDAS PERO NO LIMITADAS A CUALQUIER GARANTÍA COMERCIAL O DE PARTICULARIDAD PARA UN PROPÓSITO ADECUADO, ESTÁN LIMITADAS A UN PERÍODO DE DOS A—OS A PARTIR DE LA FECHA DE COMPRA. SU ÚNICO Y EXCLUSIVO DERECHO CON RESPECTO A PASS AND SEYMOUR LEGRAND BAJO CUALQUIER GARANTÍA SERÁ EL REEMPLAZO POR UN APARATO EQUIVALENTE. EN NINGÚN CASO, NINGUNA GARANTÍA PODRÁ SER APLICADA A NINGÚN DEFECTO QUE SURJA DE NINGUNA ALTERACIÓN DEL APARATO, CABLEADO IMPROPIO, INSTALACIÓN IMPROPIA, MAL USO, USO ANORMAL O NEGLIGENCIA. BAJO NINGÚN CASO, SERÁ RESPONSABLE PASS AND SEYMOUR LEGRAND DE DA—OS POR PÉRDIDAS EN INGRESOS, INDIRECTOS, ESPECIALES, EJEMPLARES, INCIDENTALES, O CONSECUENTES.

Algunos estados no permiten limitaciones en la duración de las garantías implícitas y no permiten exclusión o limitación de daños accidentales o consecuentes. Algunas de las limitaciones o exclusiones arriba enunciadas podrán no ser aplicadas a cada comprador.

# INSTRUCTIONS EN FRANÇAIS

## INSTRUCTIONS D'INSTALLATION

# TradeMaster®

## VARIATEURS INCANDESCENTS BASSE TENSION

### LIRE ET CONSERVER CES INSTRUCTIONS

Doit être installé par un électricien certifié ou autre personne qualifiée.

**AVERTISSEMENT:** Pour éviter une décharge grave ou une électrocution, toujours couper le courant au tableau de service avant d'installer cette unité, de travailler sur le circuit ou de changer une lampe.

**ATTENTION:** Pour réduire les risques de surchauffe et tout dommage à d'autres équipements, ne pas installer de variateur pour contrôler une prise de courant ou un appareil fonctionnant avec un moteur. Connecter les variateurs à un circuit 120 VAC, 60 Hz uniquement, pour contrôler la ligne primaire d'une charge incandescente munie d'un transformateur. La puissance nominale VA maximale du variateur s'applique à l'entrée du transformateur, non à la charge de la ligne secondaire du transformateur.

Ne pas utiliser le variateur avec des lampes incandescentes dont la puissance dépasse la puissance maximale (indiquée en Watts) du variateur.

Ne pas utiliser pour contrôler des transformateurs à semi-conducteurs.

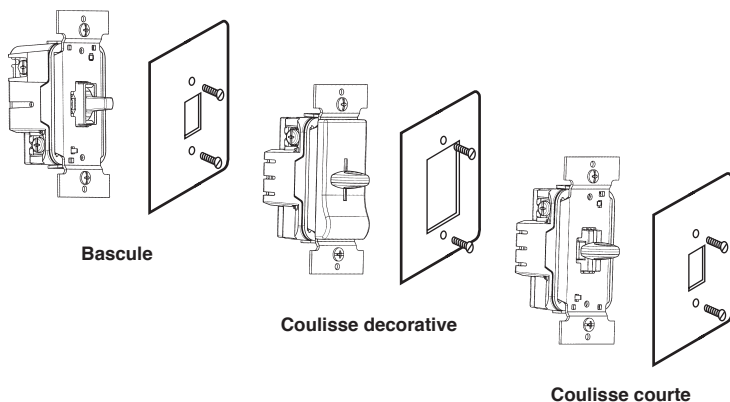
Utiliser des fils en cuivre uniquement.

### INSTRUCTIONS:

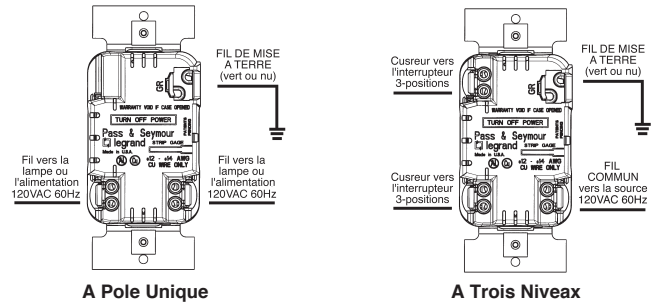
- Couper l'alimentation du circuit au tableau en enlevant le fusible ou en mettant l'interrupteur en position ARRET avant installation.
- Enlever la plaque murale et les vis de montage de l'interrupteur, retirer l'interrupteur existant du coffret mural.
- Débrancher l'interrupteur du circuit. Installation 3-positions: identifier le fil "COMMUN" (fil raccordé au terminal marqué commun ou au terminal de couleur différente). Pour une "nouvelle" installation, identifier le fil raccordé à l'alimentation ou à la charge.
- Raccorder l'atténuateur comme indiqué sur le diagramme d'installation en utilisant des conducteurs fil ou câble en cuivre #12 ou 14 AWG. Dénuder les fils selon l'indicateur sur l'arrière de l'appareil.
- Installer l'atténuateur dans le boîtier mural, avec le mot 'TOP' sur la bande orienté vers le haut, en se servant des vis fournies à cet effet.
- Remettre le courant. Il est possible qu'on doive ajuster l'atténuateur pour compenser une faible tension au transformateur. Pour ce faire, DEBRANCHER L'ALIMENTATION DU CIRCUIT. Retirer l'atténuateur du boîtier mural. Utiliser un petit tournevis plat pour ajuster le petit rhéostat situé sous le trou d'accès du côté mise à terre du contrôle. Après avoir ajusté, remonter l'atténuateur dans le boîtier mural selon les instructions ci-dessus. Remettre le courant et tester. Recommencer si nécessaire. Débrancher l'alimentation de nouveau lorsque l'ajustement est terminé.  
**Note: ne jamais ajuster le rhéostat lorsque le circuit est sous tension.**
- Attacher la plaque murale, puis remettre sous tension. NOTE: il faut enlever le bouton de la version Coulisse Courte avant d'attacher la plaque murale.

**REMARQUE:** Il est normal que le variateur s'échauffe un peu lorsqu'il fonctionne. Une charge minimale de 50 W est requise. Utiliser un fil neutre séparé pour chaque phase d'un système multiphasé contenant un variateur, et pour les applications haute puissance à une seule phase en cas de vacillement.

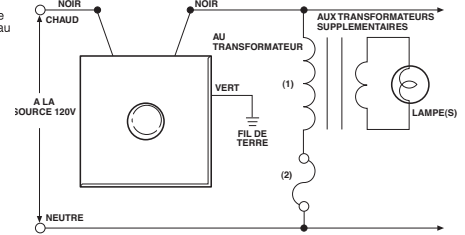
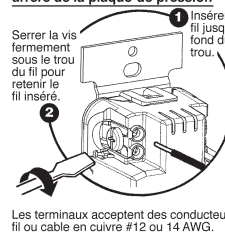
### TYPES DE VARIATEUR



### SCHEMA D'INSTALLATION (L'installation électrique est la même pour tous les types de variateur)



### Visser le fil arrière de la plaque de pression



- (1) LE TRANSFORMATEUR FAIT NORMALEMENT PARTIE DE L'INSTALLATION.  
(2) DES FUSIBLES PROTÈGENT CHAQUE TRANSFORMATEUR SELON LES RECOMMANDATIONS DU FABRICANT DE TRANSFORMATEURS.

### Schema De Cablage

### JUMELAGES MULTIPLES D'ATTENUATEURS ET AUTRES APPAREILS.

Toute combinaison de modèles d'atténuateurs et autres appareils peuvent être jumelés. Les atténuateurs peuvent être jumelés sans enlever les ailettes. Démultiplier la charge maximum d'après le tableau suivant.

CALIBRE DE L'ATTENUATOR	CHARGE MAXIMALE	REDUCTION DE JUMELAGE	
		2 ATTENUATEURS	3 ATTENUATEURS OU PLUS
1000VA	800W	550W	500W
600VA	450W	400W	300W

### GARANTIES

**Garantie à vie.** L'appareil que vous venez d'acheter est garanti, sous condition d'utilisation normale, contre tout défaut dans la fabrication et les matériaux tant qu'il est en votre possession. Si cet appareil tombe en panne à cause de défauts de fabrication pendant son utilisation normale, le rapporter pour qu'il soit remplacé, le cas échéant, là où vous l'avez acheté ou l'envoyer à: Pass & Seymour Legrand, 50 Boyd Avenue, Syracuse, NY 13209

Toute demande de remplacement doit contenir un reçu de vente (photocopies lisibles acceptées).

TOUTES AUTRES GARANTIES, Y COMPRIS MAIS NON LIMITEES A TOUTE GARANTIE DE COMMERCIALIZATION OU APTITUDE A SATISFAIRE UNE FONCTION PARTICULIERE, SONT LIMITEES A UNE PERIODE DE DEUX ANS A COMPTER DE LA DATE D'ACHAT. VOTRE RECOURS UNIQUE ET EXCLUSIF CONTRE PASS & SEYMOUR LEGRAND SOUS TOUTE GARANTIE EST LE REMPLACEMENT EQUIVALENT DE VOTRE APPAREIL. EN AUCUN CAS LA GARANTIE NE S'APPLIQUE A DES DEFAUTS DE FONCTIONNEMENT DUS A DES MODIFICATIONS DE L'APPAREIL, UN CABLAGE INCORRECT, UNE INSTALLATION INCORRECTE, UNE MAUVAISE UTILISATION, UNE UTILISATION ANORMALE OU DE LA NEGLIGENCE. EN AUCUN CAS PASS & SEYMOUR LEGRAND N'EST RESPONSABLE POUR UNE PERTE DE PROFIT, OU DES DEGATS INDIRECTS, PARTICULIERS, EXEMPLAIRES, MINEURS OU CONSEQUENTS. Certains états n'autorisent pas de limite sur la durée des garanties implicites et ne permettent pas d'exclusion ou de limite quant aux dégâts mineurs ou conséquents. Il se peut que certaines des limites ou exclusions ci-dessus ne s'appliquent pas à tous les acheteurs.

